

名古屋市上下水道局所有の土地について活用のアイデアを募集します！

平成31年2月18日
名古屋市上下水道局
資産活用課

1 目的

名古屋市上下水道局では、保有する資産（土地・建物）を経営資源として捉え、公共・公益的な目的を踏まえつつ、その有効活用を推進しています。

現在、下記対象物件について活用を検討しており、こういった事業や用途での活用が考えられるかなど、土地活用に関してアイデアやご意見を伺いたいと考えております。

いただいたご意見を参考に、活用の方向性を検討していきます。

2 対象物件

今回の意見募集では、以下の物件を対象として活用のアイデアを募集します。

当該物件は旧清洲町配水場でしたが現在は使用しておりません。現状は管理棟やP Cタンクなど設置された状態ですが、活用に先駆けて建物等の撤去を検討しております。

場所、面積、活用制限など詳細は、別紙1「対象物件の情報」をご参照ください。

・ 旧清洲町配水場

所在地：清須市朝日愛宕193番

面積：3,788.77㎡

3 活用条件

今回は以下の条件において活用のアイデアを募集します。

①土地全体（3,788.77㎡）で活用できる事業アイデア

②対象物件にある建物等は撤去しますが、現在、管理棟及びP Cタンクがある場所の地中には深さ23mの基礎杭があります。

4 募集内容

上記対象物件についてどのような活用が考えられるか、皆様のアイデアをお聞かせください。

《主にお伺いしたいこと》

- ・ 地中に基礎杭が残置されている状況で、実施できる事業はどのようなものが想定されますか？
- ・ 対象物件を活用する際、どのくらいの期間で契約できると採算がとれそうですか？
など

☆上記以外の土地活用に関するアイデア、ご意見もお待ちしております。

5 対象者

対象物件の活用主体となる意向を有する方とします（法人・個人は問いません。）。

6 募集期間

平成31年2月18日（月）から3月22日（金）まで
（最終日の受付は、午後5時30分で締め切りますのでご了承ください。）

7 実施方法

以下の方法でアイデア、ご意見を募集します。

(1) E-mailまたはFAXでご提出いただく場合

エントリーシート（別紙2）に活用のアイデアやご意見を記入いただき、平成31年3月22日（金）午後5時30分までにE-mail又はFAXでご提出ください。

(2) 直接お越しいただく場合

直接お越しいただける方は、下記連絡先までご連絡ください。お越しいただく日時を調整させていただきます。

上記募集期間（土曜日、日曜日及び祝休日を除く。）で午前8時45分から午後5時30分までの間で調整させていただきます。

※直接お越しいただく場合はあらかじめ下記連絡先までご連絡ください。

※資料の提出は必要ありませんが、参加者が必要とする場合は参加者のご負担においてご準備いただきますようお願いいたします。ただし、資料の返却はいたしません。

連絡先：名古屋市役所西庁舎8階 上下水道局資産活用課 活用推進係

担当：高見、佐藤

住 所：〒460-8508 名古屋市中区三の丸三丁目1番1号

電話番号：052-972-3728

E-mailアドレス：shisan@jogesuido.city.nagoya.lg.jp

FAX：052-951-4136

8 結果の公表

意見募集の実施結果については、その概要を、平成31年3月29日（金）以降に上下水道局公式ウェブサイトにて公表いたします。

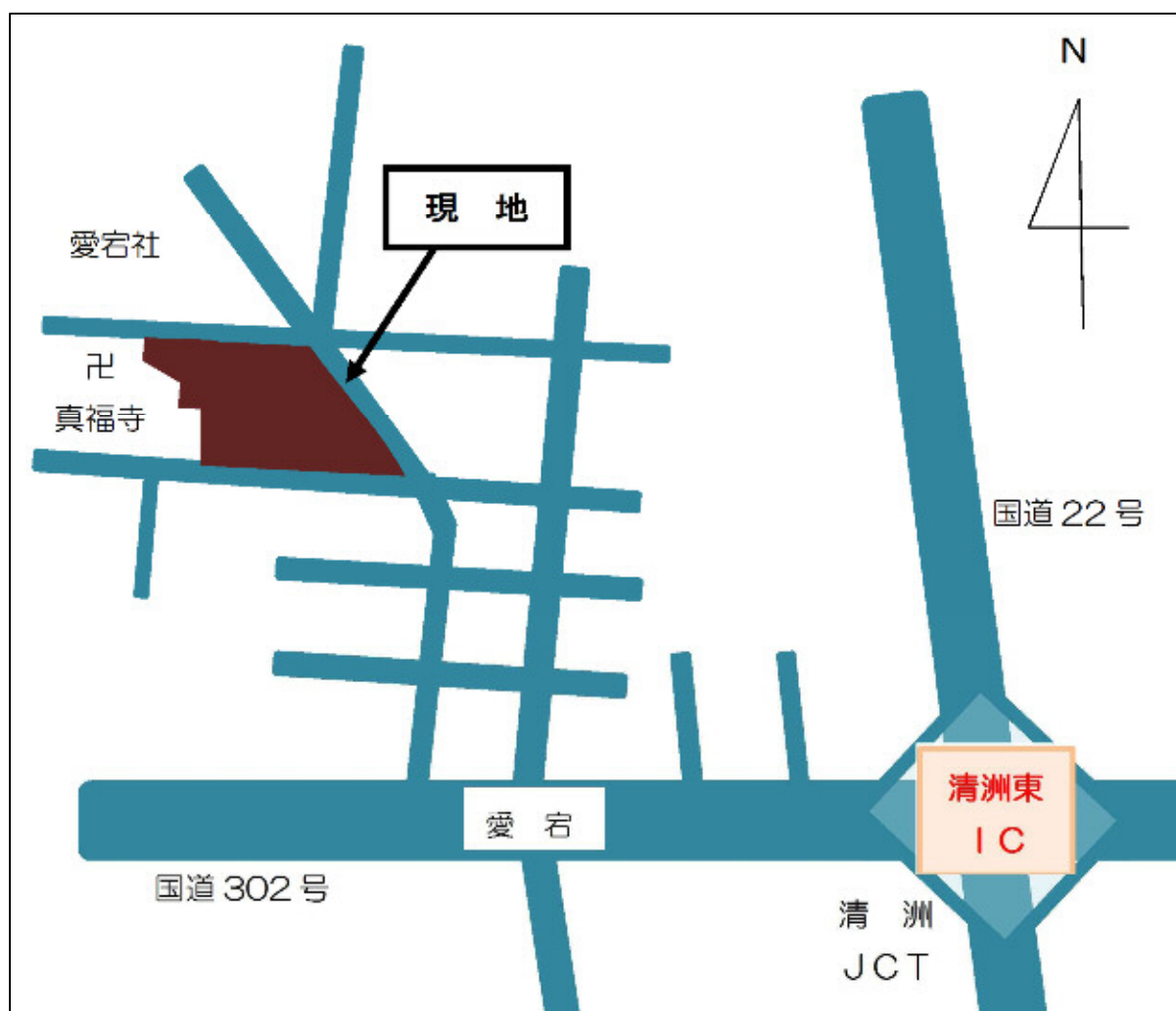
9 その他

いただいた意見を参考に今後活用を検討いたしますが、ご意見等に対するインセンティブはありません。また、いただいた意見を採用できない場合がありますのでご了承ください。

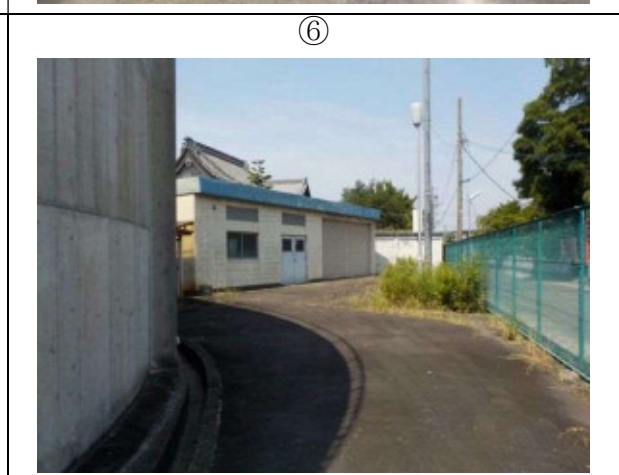
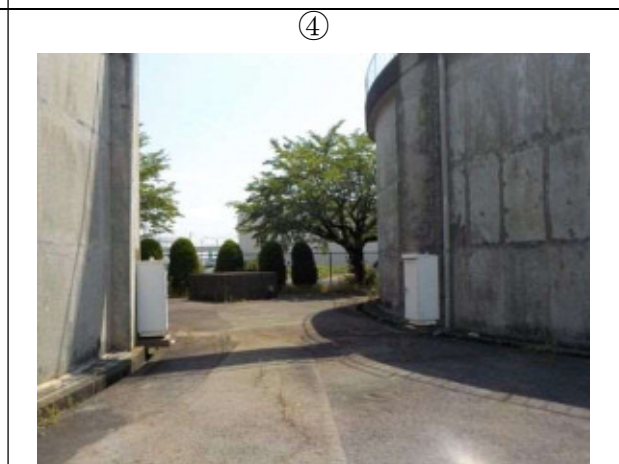
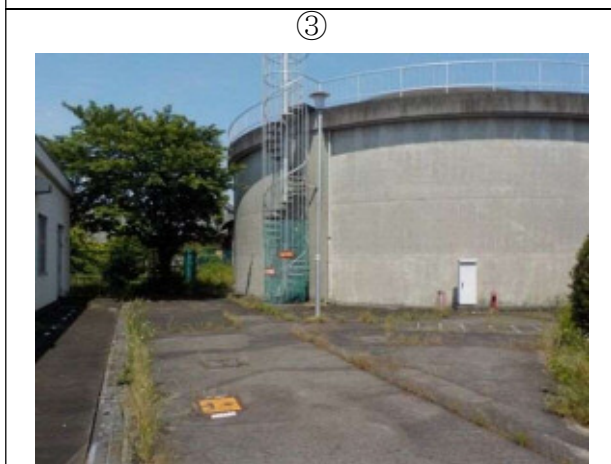
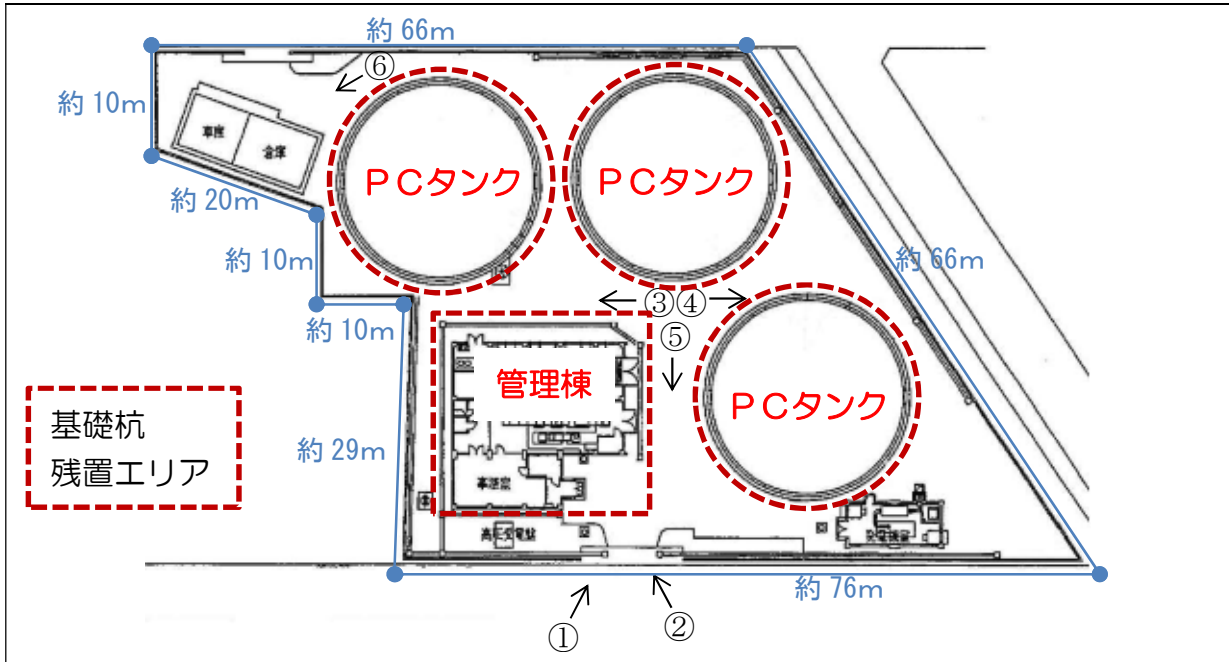
旧清洲町配水場

所在地	清須市朝日愛宕 193 番
土地面積	3,788.77 m ²
都市計画による制限	区域区分：市街化区域
建築・造成等に関する制限	用途地域：第1種住居地域 建ぺい率：60% 容積率：200%
接道状況	北側：幅員 6.8m、南側：幅員 7.0m、東側：幅員 6.5m の市道に接道
相続税路線価	62,000 円/m ²

【地図】



【現地写真】



エントリーシート

別紙 2

法人名 (個人の場合は氏名)			
所在地 (個人の場合は住所)			
担当者	氏名		所属部署
	電話番号		
	E-mail		
提案内容			