

下水管路施設業務委託共通仕様書（令和3年1月）改定比較表

	改定前（令和2年1月）	改定後（令和3年1月）
<p>第1章 総則</p>	<p><u>(追加)</u></p>	<p><b>第8節 業務の再委託</b></p> <p><u>1 受注者は、委託業務の一部を再委託に付する場合は、以下の要件を満足すること。</u></p> <p>(1) <u>受注者は、委託業務の施行につき総合的な企画、業務遂行管理及び技術的判断等を行わなければならない。</u></p> <p>(2) <u>再委託人が、当該再委託業務の施行能力を有すること。</u></p> <p>(3) <u>再委託人が名古屋市の競争入札参加資格者である場合には、「名古屋市上下水道局指名停止要綱」に基づく指名停止期間中でないこと。</u></p> <p>(4) <u>再委託人は、「名古屋市が行う調達契約等からの暴力団関係事業者の排除に関する取扱い要綱」に掲げる排除措置の措置要件に該当しないものであること。</u></p> <p><u>2 受注者は、委託業務の一部を再委託に付する場合、「再委託届」を監督員に提出すること。ただし、提出対象は一次再委託までとする。</u></p>

	改定前（令和2年1月）	改定後（令和3年1月）
第1章 総則	<p><b>第8節 現場体制</b></p> <p>1 受注者は、次に掲げるものを<u>現場に配置し、その業務に従事させる</u>。</p> <p>(1) 現場代理人 (2) 主任技術者 (3) 安全管理者 <u>(4) 渉外責任者</u></p> <p>2 前項のほか必要に応じ、酸素欠乏危険作業主任者および各種法令などによる責任者を定め、当該作業中は現場に常駐させその業務に従事させる。また、清掃業務においては（公社）日本下水道管路管理業協会が認定する下水道管路管理技士のうち、専門技士（清掃部門）1名を従事させること。調査業務においては（公社）日本下水道管路管理業協会が認定する下水道管路管理技士のうち、専門技士（調査部門）1名を従事させること。</p>	<p><b>第9節 現場体制</b></p> <p>1 受注者は、次に掲げるものを<u>配置すること</u>。</p> <p>(1) 現場代理人 (2) 主任技術者 (3) 安全管理者</p> <p>2 前項のほか必要に応じ、酸素欠乏危険作業主任者及び各種法令などによる責任者を定め、当該作業中は現場に常駐させその業務に従事させる<u>こと</u>。また、清掃業務においては（公社）日本下水道管路管理業協会が認定する下水道管路管理技士のうち、専門技士（清掃部門）1名を<u>当該作業中は現場に常駐させその業務に従事させること</u>。調査業務においては（公社）日本下水道管路管理業協会が認定する下水道管路管理技士のうち、専門技士（調査部門）1名を<u>当該作業中は現場に常駐させその業務に従事させること</u>。</p>
	<p><b>第9節 完了検査</b></p> <p>1 <u>完了検査は、受注者または現場代理人および主任技術者が必ず立ち会う</u>。</p> <p>2 <u>完了検査は、設計図書などに基づいて行うものとし、検査に際して当局検査員より指摘があった場合は、すみやかに処置をしたうえで、あらためて検査を受ける</u>。なお、これに要する費用は、すべて受注者の負担とする。</p>	<p><b>第10節 完了検査</b></p> <p>1 <u>受注者は、現場代理人及び主任技術者を臨席させること</u>。</p> <p>2 設計図書などに基づいて行うものとし、検査に際して当局検査員より指摘があった場合は、<u>定められた期限内に処置をしなければならない</u>。なお、これに要する費用は、すべて受注者の負担とする。</p>
	<p><b>第10節 社内検査</b></p> <p>1 受注者は、履行期間内に内部検査を行い、内部検査の結果報告書および実施状況の写真などを貼付して提出する。</p>	<p><b>第11節 社内検査</b></p> <p>1 受注者は、履行期間内に内部検査を行い、内部検査の結果報告書（<u>点検項目の判定</u>）及び実施状況の写真などを貼付して提出する。</p>

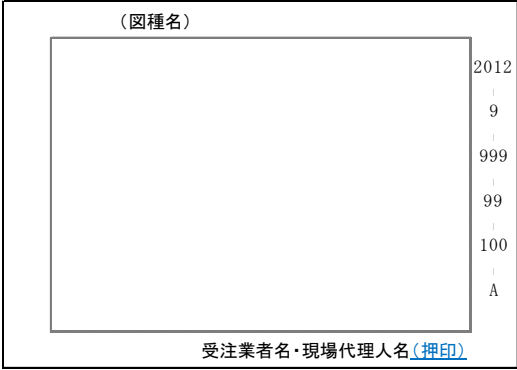
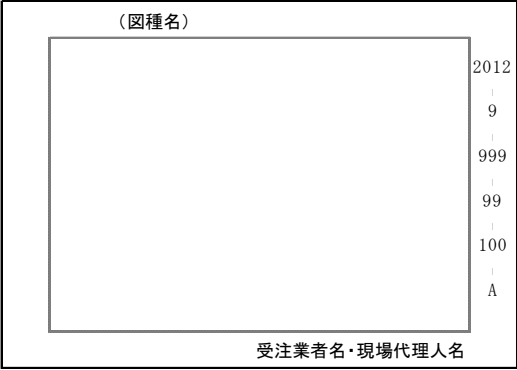
	改定前（令和 2 年 1 月）	改定後（令和 3 年 1 月）
第 1 章 総則	<p>第 <u>1 6</u> 節 安全施行 <u>(追加)</u></p>	<p>第 <u>1 7</u> 節 安全施行</p> <p><u>3 受注者は、業務の施行中に南海トラフ地震に関連する情報（臨時）が発せられた場合の措置は、以下によるものとする。</u></p> <p><u>(1) 南海トラフ地震に関連する情報（臨時）が発せられた場合には、継続的に地震関連情報の収集に努め、業務現場内の保全措置が実施されているのか確認、及び作業員や必要に応じ第三者に対する緊急避難措置の再確認を行うなど、有事に際しての備えを行うこと。</u></p> <p><u>(2) 上記の措置については、第 3 章「業務共通事項」第 2 節「業務計画」の第 1 項 (7) 連絡体制（緊急時含む）に緊急時の体制及び対応を記載しなければならない。</u></p> <p><u>(3) 上記の地震に限らず、震度 4 以上の地震が発生した場合は、直ちに作業を中止するとともに現場内を点検し、その状況を監督員に連絡するものとする。</u></p>

	改定前（令和 2 年 1 月）	改定後（令和 3 年 1 月）
第 3 章 業務共通 事項	<p>第 2 節 業務計画</p> <p>1 受注者は、業務計画書を作成する場合、次の事項について記載する。</p> <p>(1) 業務概要</p> <p>(2) 実施工程表</p> <p>(3) 現場組織表</p> <p>(4) 主要機械</p> <p>(5) 作業方法</p> <p>(6) 作業管理</p> <p>(7) <u>緊急時の体制</u></p> <p>(8) 交通安全管理</p> <p>(9) 安全衛生管理</p> <p>(10) 環境対策</p> <p>(11) 撮影計画</p> <p>(12) 社内検査要領</p> <p>(13) 情報保護対策</p> <p>(14) そのほか監督員が指示する事項</p>	<p>第 2 節 業務計画</p> <p>1 受注者は、業務計画書を作成する場合、次の事項について記載する。</p> <p>(1) 業務概要</p> <p>(2) 実施工程表</p> <p>(3) 現場組織表 <u>(施行体制表、各種作業主任者を明記)</u></p> <p>(4) 主要機械</p> <p>(5) 作業方法</p> <p>(6) 作業管理</p> <p>(7) <u>連絡体制 (緊急時含む)</u></p> <p>(8) 交通安全管理</p> <p>(9) 安全衛生管理 <u>(工程別安全衛生管理表を添付)</u></p> <p>(10) 環境対策 <u>(住民 PR ビラを添付)</u></p> <p>(11) 撮影計画</p> <p>(12) 社内検査要領 <u>(検査員の経歴書を添付)</u></p> <p>(13) 情報保護対策</p> <p>(14) そのほか監督員が指示する事項 <u>(局地的な大雨に対する下水道施設内作業の安全確保に関する特記仕様書等)</u></p>
第 9 章 清掃業務	<p>第 1 節 施行一般</p> <p><u>(追加)</u></p>	<p>第 1 節 施行一般</p> <p><u>9 休日待機</u></p> <p><u>「名古屋市の休日を定める条例」に定められている休日に、当局の指示を受けるための待機（午前 9 時から午後 5 時まで）とする。</u></p>

	改定前（令和 2 年 1 月）	改定後（令和 3 年 1 月）
第 9 章 清掃業務	<p><b>第 2 節 本管清掃</b></p> <p>2 ラード清掃は、本管清掃に伴う堆積物（付着物）がラードなどの場合、当局から産業廃棄物管理表（マニフェスト）の交付を受けたのち<u>行う</u>。</p>	<p><b>第 2 節 本管清掃</b></p> <p>2 ラード清掃は、本管清掃に伴う堆積物（付着物）がラードなどの場合、当局から産業廃棄物管理表（マニフェスト）の交付を受けたのち<u>作業を行い、指定する場所に運搬する</u>。</p>
	<p><b>第 4 節 取付管閉塞修理</b></p> <p>1 取付管閉塞修理業務は、取付管閉塞修理・取付管閉塞応急処置・取付管閉塞調査<u>および休日待機</u>とし、作業内容は次のとおりとする。</p> <p>(1) 取付管閉塞修理</p> <p>ア <u>本業務は、申請者宅の排水設備取付管を修理</u>した場合に適用する。<u>ただし、取付管閉塞応急処置をした後、後日改めて該当箇所を閉塞修理する場合にも適用する。施行した取付管が、雨水ますまたは街渠ますの場合は、当局との協議による。</u></p> <p><u>(4) 休日待機</u></p> <p>ア <u>「名古屋市の休日を守る条例」に定められている休日に、当局の指示を受けるための待機（午前 9 時から午後 5 時まで）とする。</u></p> <p>イ <u>1 受注者が複数の契約をした場合の休日待機料は 1 契約分とする。また、採用する単価は、安価となる契約単価を採用する。</u></p>	<p><b>第 4 節 取付管閉塞修理</b></p> <p>1 取付管閉塞修理業務は、取付管閉塞修理・取付管閉塞応急処置<u>及び</u>取付管閉塞調査とし、作業内容は次のとおりとする。</p> <p>(1) 取付管閉塞修理</p> <p>ア 申請者宅の排水設備取付管<u>の閉塞要因となる障害物を除去</u>した場合に適用する。<u>また、取付管閉塞応急処置をした後、後日改めて該当箇所を閉塞修理する場合にも適用する。除去については、閉塞要因となる障害物を取り除くことを基本とするが、除去が困難な障害物については、監督員と協議すること。</u>施行した取付管が、雨水ますまたは街渠ますの場合は、当局との協議による。</p> <p><u>(削除)</u></p>

	改定前（令和2年1月）	改定後（令和3年1月）
第9章 清掃業務	<p><b>第4節 取付管閉塞修理</b></p> <p>2 取付管閉塞修理詳細事項</p> <p>(8) 処理不能または作業不能・不要の有無にかかわらず、取付管閉塞修理業務委託処理票に申請者の確認印を求めすみやかに当局へ提出する。</p> <p>3 受注者は、排水設備取付管の閉塞が、油脂・コンクリートなどを流失させた結果または悪質な使用により発生した場合で、その原因が明確である場合は、下水道使用者に修理費を負担させることを施行中または施行後に説明する。また、修理費の負担を証する修理申込書に下水道使用者の署名捺印を求め、後日納入通知書による修理費の納入を要することを予告しておく。</p>	<p><b>第4節 取付管閉塞修理</b></p> <p>2 取付管閉塞修理詳細事項</p> <p>(8) 処理不能または作業不能・不要の有無にかかわらず、取付管閉塞修理業務委託処理票に申請者の確認を求めすみやかに当局へ提出する。</p> <p>3 受注者は、排水設備取付管の閉塞が、油脂・コンクリートなどを流失させた結果または悪質な使用により発生した場合で、その原因が明確である場合は、下水道使用者に修理費を負担させることを施行中または施行後に説明する。また、修理費の負担を証する修理申込書に下水道使用者の署名を求め、後日納入通知書による修理費の納入を要することを予告しておく。</p>
	<p><b>第5節 その他清掃</b></p> <p>1 取付管突出切削・木根除去およびモルタル除去は、次のとおりとする。</p> <p><u>(追加)</u></p>	<p><b>第5節 その他清掃</b></p> <p>1 取付管突出切削・木根除去およびモルタル除去は、次のとおりとする。</p> <p><u>(6) 除去については、障害物（取付管・木根及びモルタル）を取り除くことを基本とするが、除去が困難な障害物については、監督員と協議すること。</u></p>
第10章 報告書作成要領	<p><b>第1節 共通事項</b></p> <p>9 調査報告書（様式1）</p> <p>(2) 受注者名欄には、受注者名および現場代理人名を記入し、捺印する。</p>	<p><b>第2節 共通事項</b></p> <p>9 調査報告書（様式1）</p> <p>(2) 受注者名欄には、受注者名および現場代理人名を記入する。</p>

	改定前（令和2年1月）	改定後（令和3年1月）																																																								
<p>第10章 報告書作成要領</p>	<p><b>第2節 本管調査</b></p> <p>6 本管調査不能箇所</p> <p>本管調査の調査不能箇所については、以下の様式ファイル（ファイル名は、「本管調査不能箇所」とする）を作成し、報告書ディレクトリ（REPORT）にPDF形式で格納すること。また、オリジナルファイル（Excel等）については、報告書ディレクトリ（REPORT）内のオリジナルファイルディレクトリ（ORG）に格納すること。調査不能箇所票は、調査不能箇所がある施設について作成する。</p>	<p><b>第2節 本管調査</b></p> <p>6 本管調査不能箇所</p> <p>本管調査の調査不能箇所については、以下の様式ファイル（ファイル名は、「本管調査不能箇所表」とする）を作成し、報告書ディレクトリ（REPORT）にPDF形式で格納すること。また、オリジナルファイル（Excel等）については、報告書ディレクトリ（REPORT）内のオリジナルファイルディレクトリ（ORG）に格納すること。調査不能箇所表は、調査不能箇所がある施設について作成する。</p>																																																								
<p>第11章 図面作成要領</p>	<p><b>第1節 共通事項</b></p> <p>5 図面標題は、図11-2「図面標題凡例」によるものとし、図面の右下に記載する。</p> <table border="1" data-bbox="510 775 1019 1134"> <tr> <td>年度</td> <td>年度</td> <td>契約番号</td> <td></td> </tr> <tr> <td>件名</td> <td colspan="3"></td> </tr> <tr> <td>図種</td> <td colspan="3"></td> </tr> <tr> <td>縮尺</td> <td>/</td> <td>図番</td> <td>/</td> </tr> <tr> <td>履行期間</td> <td colspan="3">平成 年 月 日～平成 年 月 日</td> </tr> <tr> <td>受注業者</td> <td colspan="3">印</td> </tr> <tr> <td colspan="4">名古屋市上下水道局技術本部管路部〇〇管路センター</td> </tr> </table> <p>図11-2 図面標題凡例</p> <p>(8) 受注業者欄は、受注業者名および現場代理人名 <u>(押印)</u> を記入する。<u>なお、すべての図面について、確認したのち押印する。</u></p>	年度	年度	契約番号		件名				図種				縮尺	/	図番	/	履行期間	平成 年 月 日～平成 年 月 日			受注業者	印			名古屋市上下水道局技術本部管路部〇〇管路センター				<p><b>第1節 共通事項</b></p> <p>5 図面標題は、図11-2「図面標題凡例」によるものとし、図面の右下に記載する。</p> <table border="1" data-bbox="1402 775 1910 1134"> <tr> <td>年度</td> <td>年度</td> <td>契約番号</td> <td></td> </tr> <tr> <td>件名</td> <td colspan="3"></td> </tr> <tr> <td>図種</td> <td colspan="3"></td> </tr> <tr> <td>縮尺</td> <td>/</td> <td>図番</td> <td>/</td> </tr> <tr> <td>履行期間</td> <td colspan="3">年 月 日～ 年 月 日</td> </tr> <tr> <td>受注業者</td> <td colspan="3"></td> </tr> <tr> <td colspan="4">名古屋市上下水道局技術本部管路部〇〇管路センター</td> </tr> </table> <p>図11-2 図面標題凡例</p> <p>(8) 受注業者欄は、受注業者名及び現場代理人名を記入する。</p>	年度	年度	契約番号		件名				図種				縮尺	/	図番	/	履行期間	年 月 日～ 年 月 日			受注業者				名古屋市上下水道局技術本部管路部〇〇管路センター			
年度	年度	契約番号																																																								
件名																																																										
図種																																																										
縮尺	/	図番	/																																																							
履行期間	平成 年 月 日～平成 年 月 日																																																									
受注業者	印																																																									
名古屋市上下水道局技術本部管路部〇〇管路センター																																																										
年度	年度	契約番号																																																								
件名																																																										
図種																																																										
縮尺	/	図番	/																																																							
履行期間	年 月 日～ 年 月 日																																																									
受注業者																																																										
名古屋市上下水道局技術本部管路部〇〇管路センター																																																										

	改定前（令和2年1月）	改定後（令和3年1月）
第11章 図面作成 要領	<p>第1節 共通事項</p> <p>6 図面標題は、次の図面には記載しないものとし、図11-3「図種名等記載例」のとおり記載する。</p>  <p>図11-3 図種名等記載例</p>	<p>第1節 共通事項</p> <p>6 図面標題は、次の図面には記載しないものとし、図11-3「図種名等記載例」のとおり記載する。</p>  <p>図11-3 図種名等記載例</p>
	<p>第2節 本管調査</p> <p>2 本管調査図（取付配置図） <u>（追記）</u></p>	<p>第2節 本管調査</p> <p>2 本管調査図（取付配置図） <u>（1）本管調査に伴い管きょ内から取付管の判定を行った場合に適用する。ただし、第3章「業務共通事項」第3節「調査共通事項」に記載されている業務種別「E：本管・取付管調査」を施行する路線は、不要とする。</u></p>



	改定前（令和2年1月）	改定後（令和3年1月）																								
第11章 図面作成 要領	<p><b>第3節 人孔調査</b></p> <p>1 人孔調査図（調査結果図）</p> <p>(2) 人孔調査図（調査結果図）は、表11-1「人孔調査図の基図」の図面を基図として作成する。なお、基図は当局が提供する。</p> <p style="text-align: center;">表11-1 人孔調査図の基図</p> <table border="1" style="margin-left: auto; margin-right: auto;"> <thead> <tr> <th>図面種類</th> <th>下水道平面図</th> <th>施設番号図</th> </tr> </thead> <tbody> <tr> <td>出図単位</td> <td>1/2500メッシュ</td> <td>1/500メッシュ</td> </tr> <tr> <td>図面サイズ</td> <td style="text-align: center;">A2</td> <td style="text-align: center;">A1</td> </tr> <tr> <td>縮尺</td> <td style="text-align: center;">1/2500</td> <td style="text-align: center;">1/500</td> </tr> </tbody> </table> <p>(4) 記載すべき事項は、次のとおりとする。</p> <p>イ 施設番号図（1/500）（図11-3「図種名等記載例」参照）</p> <p>エ 受注業者名・現場代理人名 <u>（押印）</u></p>	図面種類	下水道平面図	施設番号図	出図単位	1/2500メッシュ	1/500メッシュ	図面サイズ	A2	A1	縮尺	1/2500	1/500	<p><b>第3節 人孔調査</b></p> <p>1 人孔調査図（調査結果図）</p> <p>(2) 人孔調査図（調査結果図）は、表11-1「人孔調査図の基図」の図面を基図として作成する。なお、基図は当局が提供する。</p> <p style="text-align: center;">表11-1 人孔調査図の基図</p> <table border="1" style="margin-left: auto; margin-right: auto;"> <thead> <tr> <th>図面種類</th> <th>下水道平面図</th> <th>施設番号図</th> </tr> </thead> <tbody> <tr> <td>出図単位</td> <td>1/2500メッシュ</td> <td>1/500メッシュ</td> </tr> <tr> <td>図面サイズ</td> <td style="text-align: center;">A3</td> <td style="text-align: center;">A1</td> </tr> <tr> <td>縮尺</td> <td style="text-align: center;">1/2500</td> <td style="text-align: center;">1/500</td> </tr> </tbody> </table> <p>(4) 記載すべき事項は、次のとおりとする。</p> <p>イ 施設番号図（1/500）（図11-3「図種名等記載例」参照）</p> <p>エ 受注業者名・現場代理人名</p>	図面種類	下水道平面図	施設番号図	出図単位	1/2500メッシュ	1/500メッシュ	図面サイズ	A3	A1	縮尺	1/2500	1/500
	図面種類	下水道平面図	施設番号図																							
出図単位	1/2500メッシュ	1/500メッシュ																								
図面サイズ	A2	A1																								
縮尺	1/2500	1/500																								
図面種類	下水道平面図	施設番号図																								
出図単位	1/2500メッシュ	1/500メッシュ																								
図面サイズ	A3	A1																								
縮尺	1/2500	1/500																								
	<p><b>第4節 取付管調査</b></p> <p>3 取付管調査図（配置図）</p> <p>(2) 記載すべき事項は、次のとおりとする。（図11-3「図種名等記載例」参照）</p> <p>エ 受注業者名・現場代理人名 <u>（押印）</u></p>	<p><b>第4節 取付管調査</b></p> <p>3 取付管調査図（配置図）</p> <p>(2) 記載すべき事項は、次のとおりとする。（図11-3「図種名等記載例」参照）</p> <p>エ 受注業者名・現場代理人名</p>																								

	改定前（令和2年1月）	改定後（令和3年1月）
第12章 撮影記録 要領	<p><b>第3節 写真撮影記録</b></p> <p>2 撮影箇所及び頻度</p> <p>(1) 共通事項</p> <p>ウ 作業全体の過程がわかる写真を、次の頻度で撮影する。（作業全体の過程がわかる写真とは、本管調査であれば「<u>全景</u>」・「保安設備」・「酸欠測定状況」・「清掃状況」・「調査状況」など一連の流れがわかる写真のことをいう。なお、一連の流れがわかる写真は、同一方向に一定し撮影する。）</p>	<p><b>第3節 写真撮影記録</b></p> <p>2 撮影箇所及び頻度</p> <p>(1) 共通事項</p> <p>ウ 作業全体の過程がわかる写真を、次の頻度で撮影する。（作業全体の過程がわかる写真とは、本管調査であれば「保安設備」・「酸欠測定状況」・「清掃状況」・「調査状況」など一連の流れがわかる写真のことをいう。なお、一連の流れがわかる写真は、同一方向に一定し撮影する。）</p>
第13章 電子媒体	<p><b>第2節 電子情報格納方法</b></p> <p>5 各ディレクトリ及びサブディレクトリに格納するファイルは、次のとおりとする。</p> <p>(8) 「OTHERS」ディレクトリには、次の電子情報を格納する。なお、ファイル形式は、報告書ファイルと同様PDF形式とし、写真などがある場合は、その報告書などに貼り付けるなどして、同種の報告書は可能な限り1ファイルに納める。ただし、これら報告書のオリジナルファイルは、原則として電子媒体に格納しない。</p> <p>キ 次の書類の電子情報については、原則として格納する。</p> <p>(ア) 酸欠などの測定記録（集計表）</p> <p>(イ) 安全管理（第2章「安全衛生管理」に基づく報告書など）</p> <p>(ウ) 日報（交通誘導員を含む）</p> <p><u>(エ) 本管調査不能箇所の理由</u></p> <p>(オ) そのほか必要な電子情報</p> <p><u>上記(エ)の本管調査不能箇所の理由については、オリジナルファイル（Excel等）も格納すること。</u></p>	<p><b>第2節 電子情報格納方法</b></p> <p>5 各ディレクトリ及びサブディレクトリに格納するファイルは、次のとおりとする。</p> <p>(8) 「OTHERS」ディレクトリには、次の電子情報を格納する。なお、ファイル形式は、報告書ファイルと同様PDF形式とし、写真などがある場合は、その報告書などに貼り付けるなどして、同種の報告書は可能な限り1ファイルに納める。ただし、これら報告書のオリジナルファイルは、原則として電子媒体に格納しない。</p> <p>キ 次の書類の電子情報については、原則として格納する。</p> <p>(ア) 酸欠などの測定記録（集計表）</p> <p>(イ) 安全管理（第2章「安全衛生管理」に基づく報告書など）</p> <p>(ウ) 日報（交通誘導員を含む）</p> <p>(エ) そのほか必要な電子情報</p> <p><u>(削除)</u></p>

	改定前（令和2年1月）	改定後（令和3年1月）
第13章 電子媒体	<p><b>第3節 ファイル名命名規則</b></p> <p>4 各調査施設におけるファイル名命名規則は、次のとおりとする。</p> <p>(3) 取付施設は、取付管の接続する本管施設番号とする。なお、写真番号は、施設番号の後ろにアンダースコア「_」に続き路線番号・取付番号および枝番号（同一施設内では連番とする）で付与する。また、動画ファイルについては、本管1スパン単位のファイルとする。</p> <p>（静止画）PKnnnnnnnnn_aabbbbcc. JPG  （動画）MKnnnnnnnnn. MPG  a=路線番号 b=取付番号 c=枝番号 n=本管の管きよ番号</p>	<p><b>第3節 ファイル名命名規則</b></p> <p>4 各調査施設におけるファイル名命名規則は、次のとおりとする。</p> <p>(3) 取付施設は、取付管の接続する本管施設番号とする。なお、写真番号は、施設番号の後ろにアンダースコア「_」に続き路線番号・取付番号および枝番号（同一施設内では連番とする）で付与する。また、動画ファイルについては、本管1スパン単位のファイルとする。</p> <p>（静止画）PPnnnnnnnnn_aabbbbcc. JPG  （動画）MPnnnnnnnnn. MPG  a=路線番号 b=取付番号 c=枝番号 n=本管の管きよ番号</p>
	<p><b>第7節 検査時の対応</b></p> <p>3 検査員が閲覧を希望する書類の検索および表示を行うための機器の操作は、原則として受注者 <u>（受注者または現場代理人および主任技術者）</u> が行う。 <u>なお、受注者は、監督員の承諾を得てその操作に熟知する者を補助員として同席させてもよい。</u></p>	<p><b>第7節 検査時の対応</b></p> <p>3 検査員が閲覧を希望する書類の検索及び表示を行うための機器の操作は、原則として受注者が行う。</p>

改定前（令和2年1月）

改定後（令和3年1月）

報告図書一覧表

報+I1:045図書一覧表

区分	報告関係書類名	様式番号	標準用紙サイズ(向き)※1	管路センター	保全課	技術管理課
本管調査	本管調査総括表	2	A4(縦)	○	○	○
	本管調査総括表	2別表	A4(横)	○	○	○
	本管調査一覧表	3	A4(縦)	○	○	○
	本管調査表	4	A4(横)	○	○	○
	取付管調査総括表	9	A4(縦)	○	○	○
	取付管調査集計表	10	A4(横)	○	○	○
	本管調査図(調査結果図)		A1・2(横)	△		
	本管調査図(取付配置図)		A1(横)	△		▲
人孔調査	人孔調査総括表	5	A4(縦)	○	○	○
	人孔調査一覧表【人孔項目】	6	A4(縦)	○	○	○
	人孔調査一覧表【管渠項目】	7	A4(縦)	○	○	○
	人孔調査表	8	A4(横)	○	○	○
	人孔調査図(調査結果図1/2500)		A1・2(横)	△		
	人孔調査図(調査結果図1/500)		A1(横)	△		
取付管調査	取付管調査総括表	9	A4(縦)	○	○	○
	取付管調査集計表	10	A4(横)	○	○	○
	調査不能箇所票	11	A4(縦)	○	○	○
	取付管調査図(路線図)		A1・2(横)	△		
	取付管調査図(判定図)		A3・4※2	△		
	取付管調査図(配置図)		A1(横)	△		▲
簡易調査	簡易調査総括表	21	A4(縦)	○	○	○
	簡易調査一覧表	22	A4(縦)	○	○	○
	簡易調査表	23	A4(横)	○	○	○
	簡易調査図(調査結果図)		A1・2(横)	△		△
巡視	巡視結果表	24	A4(縦)	○		
	巡視図(位置図1/2500)		A3・4	○		
	巡視図(巡視結果図1/500)		A3・4	○		
人孔点検	人孔点検表	25	A4(横)	○		
本管清掃	本管清掃完了図		A1・2(横)	△		
共通事項	調査報告書	1	A4(縦)	○・△	○	○
	台帳変更報告書	12	A4(縦)	○・△	○	○・△※3
	台帳変更報告書	12別表	A4(縦)	○・△	○	○・△
	調査結果図報告	13	A4(縦)	○	○	○
	調査業務委託報告書	14	A4(縦)	○	○	○・△
	調査図出図依頼書	15	A4(縦)	○	○	○・△※3
	下水管路施設調査システム貸与願い	16	A4(縦)	○	○・△※3	○
	調査情報	-	-	○	○	○
調査ビデオ・写真	-	-	○			

※1 監督員の許可を受け、変更することができる。  
 ※2 とした時に印刷した図面の方位が同じ方向に向くようにする。  
 ※3 紙媒体については必要の都度提出する。  
 ※4 本管・取付管調査における報告図書は、本管調査、取付管調査のものとし、重複する様式9、様式10は取付管調査に基づくものを提出すること。なお、本管調査(取付配置図)は提出不要とし、取付管調査図(配置図)を提出すること。

- 電子媒体に格納し、提出する
- △ 紙媒体で、ファイルにとして提出する  
(様式14「調査業務委託報告書」については該当する図面に添付する。)
- ▲ 紙媒体で、ロール状にして提出する

区分	報告関係書類名	様式番号	標準用紙サイズ(向き)※1	管路センター	保全課	技術管理課
本管調査	本管調査総括表	2	A4(縦)	○	○	○
	本管調査総括表	2別表	A4(横)	○	○	○
	本管調査一覧表	3	A4(縦)	○	○	○
	本管調査表	4	A4(横)	○	○	○
	取付管調査総括表	9	A4(縦)	○	○	○
	取付管調査集計表	10	A4(横)	○	○	○
	本管調査図(調査結果図)		A1・2(横)	△		
	本管調査図(取付配置図)		A1(横)	△		▲
人孔調査	人孔調査総括表	5	A4(縦)	○	○	○
	人孔調査一覧表【人孔項目】	6	A4(縦)	○	○	○
	人孔調査一覧表【管渠項目】	7	A4(縦)	○	○	○
	人孔調査表	8	A4(横)	○	○	○
	人孔調査図(調査結果図1/2500)		A3(横)	△		
	人孔調査図(調査結果図1/500)		A1(横)	△		
取付管調査	取付管調査総括表	9	A4(縦)	○	○	○
	取付管調査集計表	10	A4(横)	○	○	○
	調査不能箇所票	11	A4(縦)	○	○	○
	取付管調査図(路線図)		A1・2(横)	△		
	取付管調査図(判定図)		A3・4※2	△		
	取付管調査図(配置図)		A1(横)	△		▲
簡易調査	簡易調査総括表	21	A4(縦)	○	○	○
	簡易調査一覧表	22	A4(縦)	○	○	○
	簡易調査表	23	A4(横)	○	○	○
	簡易調査図(調査結果図)		A1・2(横)	△		△
巡視	巡視結果表	24	A4(縦)	○		
	巡視図(位置図1/2500)		A3・4	○		
	巡視図(巡視結果図1/500)		A3・4	○		
人孔点検	人孔点検表	25	A4(横)	○		
本管清掃	本管清掃完了図		A1・2(横)	△		
共通事項	調査報告書	1	A4(縦)	○・△	○	○
	台帳変更報告書	12	A4(縦)	○・△	○	○・△※3
	台帳変更報告書	12別表	A4(縦)	○・△	○	○・△
	調査結果図報告	13	A4(縦)	○	○	○
	調査業務委託報告書	14	A4(縦)	○	○	○・△
	調査図出図依頼書	15	A4(縦)	○	○	○・△※3
	下水管路施設調査システム貸与願い	16	A4(縦)	○	○・△※3	○
	調査情報	-	-	○	○	○
調査ビデオ・写真	-	-	○			

※1 監督員の許可を受け、変更することができる。  
 ※2 とした時に印刷した図面の方位が同じ方向に向くようにする。  
 ※3 紙媒体については必要の都度提出する。  
 ※4 本管・取付管調査における報告図書は、本管調査、取付管調査のものとし、重複する様式9、様式10は取付管調査に基づくものを提出すること。なお、本管調査(取付配置図)は提出不要とし、取付管調査図(配置図)を提出すること。

- 電子媒体に格納し、提出する
- △ 紙媒体で、ファイルにとして提出する  
(様式14「調査業務委託報告書」については該当する図面に添付する。)
- ▲ 紙媒体で、ロール状にして提出する

付録  
報告図書  
一覧表

	改定前（令和 2 年 1 月）	改定後（令和 3 年 1 月）																																																						
付録 報告書様 式集	<p style="text-align: center;"><b>様式 1 「調査報告書」</b></p> <p>調査報告書（様式 1）</p> <p style="text-align: right;">年 月 日</p> <p>名古屋市上下水道局技術本部管路部 管路センター長</p> <p style="text-align: right;">受注者</p> <p style="text-align: right;">印</p> <p style="text-align: center;">調 査 報 告 書</p> <p style="text-align: center;">調査が完了しましたので、下記のとおり報告いたします。</p> <p style="text-align: center;">記</p> <table border="1" style="width: 100%; border-collapse: collapse;"> <tr> <td style="width: 15%;">調査年度</td> <td style="width: 15%;"></td> <td style="width: 15%;">契約番号</td> <td style="width: 15%;"></td> <td style="width: 15%;">調査種別</td> <td style="width: 15%;"></td> </tr> <tr> <td>件 名</td> <td colspan="5"></td> </tr> <tr> <td>調査場所</td> <td colspan="2"></td> <td>履行期間</td> <td colspan="2"></td> </tr> <tr> <td>調査内容</td> <td colspan="2"></td> <td>提出書類 (部数)</td> <td colspan="2"></td> </tr> </table> <p style="text-align: center;">考 察</p> <div style="border: 1px solid black; height: 150px; width: 100%;"></div> <table border="1" style="width: 100%; border-collapse: collapse; margin-top: 10px;"> <tr> <td style="width: 70%;"></td> <td style="width: 10%; text-align: center;">監 督 員</td> <td style="width: 20%;"></td> </tr> </table> <p style="text-align: right;">印</p> <p style="text-align: right; font-size: small;">バージョン： . . .</p>	調査年度		契約番号		調査種別		件 名						調査場所			履行期間			調査内容			提出書類 (部数)				監 督 員		<p style="text-align: center;"><b>様式 1 「調査報告書」</b></p> <p>調査報告書（様式 1）</p> <p style="text-align: right;">年 月 日</p> <p>名古屋市上下水道局技術本部管路部 管路センター長</p> <p style="text-align: right;">受注者</p> <p style="text-align: center;">調 査 報 告 書</p> <p style="text-align: center;">調査が完了しましたので、下記のとおり報告いたします。</p> <p style="text-align: center;">記</p> <table border="1" style="width: 100%; border-collapse: collapse;"> <tr> <td style="width: 15%;">調査年度</td> <td style="width: 15%;"></td> <td style="width: 15%;">契約番号</td> <td style="width: 15%;"></td> <td style="width: 15%;">調査種別</td> <td style="width: 15%;"></td> </tr> <tr> <td>件 名</td> <td colspan="5"></td> </tr> <tr> <td>調査場所</td> <td colspan="2"></td> <td>履行期間</td> <td colspan="2"></td> </tr> <tr> <td>調査内容</td> <td colspan="2"></td> <td>提出書類 (部数)</td> <td colspan="2"></td> </tr> </table> <p style="text-align: center;">考 察</p> <div style="border: 1px solid black; height: 150px; width: 100%;"></div> <table border="1" style="width: 100%; border-collapse: collapse; margin-top: 10px;"> <tr> <td style="width: 70%;"></td> <td style="width: 10%; text-align: center;">監 督 員</td> <td style="width: 20%;"></td> </tr> </table> <p style="text-align: right;">印</p> <p style="text-align: right; font-size: small;">バージョン： . . .</p>	調査年度		契約番号		調査種別		件 名						調査場所			履行期間			調査内容			提出書類 (部数)				監 督 員	
	調査年度		契約番号		調査種別																																																			
件 名																																																								
調査場所			履行期間																																																					
調査内容			提出書類 (部数)																																																					
	監 督 員																																																							
調査年度		契約番号		調査種別																																																				
件 名																																																								
調査場所			履行期間																																																					
調査内容			提出書類 (部数)																																																					
	監 督 員																																																							

改定前（令和2年1月）  改定後（令和3年1月）

付録  
報告書様  
式集

### 様式12 「台帳変更報告書」

台帳変更報告書（様式12） 年 月 日

#### 台 帳 変 更 報 告 書

(あて先)  
上下水道局技術本部計画部技術管理課長

受注業者名  
代理人 印  
(TEL)

契約番号		件名						
調査種別	本管調査（TV・目視）	人孔調査	取付管調査	その他（ ）				
台帳マッシュ		施設番号		発見日	年 月 日			
管渠状況	管 径	管 種	延 長	上流側		下流側		備 考
				人孔番号	土被り	人孔番号	土被り	
人孔状況	人孔型式	人孔材質	鉄蓋種別	鉄蓋枚数	人 孔 内 寸		備 考	
管路センター記入欄	埋設人孔処蔵	現状維持	ふたを出す	作業日	年 月 日			
担当者確認欄	所 属			担当者	印			

(注) 担当者の確認印なきものは受理しない。

特 記

### 様式12 「台帳変更報告書」

台帳変更報告書（様式12） 年 月 日

#### 台 帳 変 更 報 告 書

(あて先)  
上下水道局技術本部計画部技術管理課長

受注者  
現場代理人  
(TEL)

契約番号		件名						
調査種別	本管調査（TV・目視）	人孔調査	取付管調査	その他（ ）				
台帳マッシュ		施設番号		発見日	年 月 日			
管渠状況	管 径	管 種	延 長	上流側		下流側		備 考
				人孔番号	土被り	人孔番号	土被り	
人孔状況	人孔型式	人孔材質	鉄蓋種別	鉄蓋枚数	人 孔 内 寸		備 考	
管路センター記入欄	埋設人孔処蔵	現状維持	ふたを出す	作業日	年 月 日			
担当者確認欄	所 属			担当者				

特 記

	改定前（令和2年1月）	改定後（令和3年1月）																																																																																																																																																												
付録 報告書様 式集	<p><b>様式13 「調査結果図報告」</b></p> <p>調査結果図報告（様式13）</p> <p>（あて先）</p> <p>上下水道局技術本部計画部技術管理課長</p> <p>〔本管・簡易・取付管・人孔〕</p> <p style="text-align: center;">調 査 結 果 図 報 告</p> <p>契約番号 件 名 履行期間 受注者</p> <table style="width: 100%; border-collapse: collapse;"> <tr> <td style="width: 15%;">調査内容</td> <td style="width: 15%;">本管調査</td> <td style="width: 15%;">T V</td> <td style="width: 15%;"></td> <td style="width: 15%;"></td> <td style="width: 15%;"></td> </tr> <tr> <td></td> <td></td> <td>目 視</td> <td></td> <td>m</td> <td></td> </tr> <tr> <td></td> <td>簡易調査</td> <td>本 管</td> <td></td> <td>m</td> <td></td> </tr> <tr> <td></td> <td>取付管調査</td> <td></td> <td></td> <td>箇所</td> <td></td> </tr> <tr> <td></td> <td>人孔調査</td> <td>人 孔</td> <td></td> <td>箇所</td> <td></td> </tr> <tr> <td></td> <td></td> <td>本 管</td> <td></td> <td>m</td> <td></td> </tr> </table> <table border="1" style="width: 100%; border-collapse: collapse; margin-top: 10px;"> <thead> <tr> <th>図面名称</th> <th>縮 尺</th> <th>図面サイズ</th> <th>枚 数</th> <th>メッシュ番号</th> <th>備 考</th> </tr> </thead> <tbody> <tr><td> </td><td> </td><td> </td><td> </td><td> </td><td> </td></tr> <tr><td> </td><td> </td><td> </td><td> </td><td> </td><td> </td></tr> <tr><td> </td><td> </td><td> </td><td> </td><td> </td><td> </td></tr> <tr><td> </td><td> </td><td> </td><td> </td><td> </td><td> </td></tr> <tr><td> </td><td> </td><td> </td><td> </td><td> </td><td> </td></tr> <tr> <td colspan="3" style="text-align: center;">計</td> <td> </td> <td> </td> <td> </td> </tr> </tbody> </table> <p style="text-align: center; margin-top: 10px;">(担当者)                  管路センター                  係                  印</p>	調査内容	本管調査	T V						目 視		m			簡易調査	本 管		m			取付管調査			箇所			人孔調査	人 孔		箇所				本 管		m		図面名称	縮 尺	図面サイズ	枚 数	メッシュ番号	備 考																															計						<p><b>様式13 「調査結果図報告」</b></p> <p>調査結果図報告（様式13）</p> <p>（あて先）</p> <p>上下水道局技術本部計画部技術管理課長</p> <p>〔本管・簡易・取付管・人孔〕</p> <p style="text-align: center;">調 査 結 果 図 報 告</p> <p>契約番号 件 名 履行期間 受注者</p> <table style="width: 100%; border-collapse: collapse;"> <tr> <td style="width: 15%;">調査内容</td> <td style="width: 15%;">本管調査</td> <td style="width: 15%;">T V</td> <td style="width: 15%;"></td> <td style="width: 15%;"></td> <td style="width: 15%;"></td> </tr> <tr> <td></td> <td></td> <td>目 視</td> <td></td> <td>m</td> <td></td> </tr> <tr> <td></td> <td>簡易調査</td> <td>本 管</td> <td></td> <td>m</td> <td></td> </tr> <tr> <td></td> <td>取付管調査</td> <td></td> <td></td> <td>箇所</td> <td></td> </tr> <tr> <td></td> <td>人孔調査</td> <td>人 孔</td> <td></td> <td>箇所</td> <td></td> </tr> <tr> <td></td> <td></td> <td>本 管</td> <td></td> <td>m</td> <td></td> </tr> </table> <table border="1" style="width: 100%; border-collapse: collapse; margin-top: 10px;"> <thead> <tr> <th>図面名称</th> <th>縮 尺</th> <th>図面サイズ</th> <th>枚 数</th> <th>メッシュ番号</th> <th>備 考</th> </tr> </thead> <tbody> <tr><td> </td><td> </td><td> </td><td> </td><td> </td><td> </td></tr> <tr><td> </td><td> </td><td> </td><td> </td><td> </td><td> </td></tr> <tr><td> </td><td> </td><td> </td><td> </td><td> </td><td> </td></tr> <tr><td> </td><td> </td><td> </td><td> </td><td> </td><td> </td></tr> <tr><td> </td><td> </td><td> </td><td> </td><td> </td><td> </td></tr> <tr> <td colspan="3" style="text-align: center;">計</td> <td> </td> <td> </td> <td> </td> </tr> </tbody> </table> <p style="text-align: center; margin-top: 10px;">(担当者)                  管路センター                  係                  印</p>	調査内容	本管調査	T V						目 視		m			簡易調査	本 管		m			取付管調査			箇所			人孔調査	人 孔		箇所				本 管		m		図面名称	縮 尺	図面サイズ	枚 数	メッシュ番号	備 考																															計					
	調査内容	本管調査	T V																																																																																																																																																											
		目 視		m																																																																																																																																																										
	簡易調査	本 管		m																																																																																																																																																										
	取付管調査			箇所																																																																																																																																																										
	人孔調査	人 孔		箇所																																																																																																																																																										
		本 管		m																																																																																																																																																										
図面名称	縮 尺	図面サイズ	枚 数	メッシュ番号	備 考																																																																																																																																																									
計																																																																																																																																																														
調査内容	本管調査	T V																																																																																																																																																												
		目 視		m																																																																																																																																																										
	簡易調査	本 管		m																																																																																																																																																										
	取付管調査			箇所																																																																																																																																																										
	人孔調査	人 孔		箇所																																																																																																																																																										
		本 管		m																																																																																																																																																										
図面名称	縮 尺	図面サイズ	枚 数	メッシュ番号	備 考																																																																																																																																																									
計																																																																																																																																																														





	改定前（令和2年1月）	改定後（令和3年1月）
<b>付録 報告書様 式集</b>	<p><b>様式16 「下水管路施設調査システム貸与願い」</b></p> <p>下水管路施設調査システム貸与願い（様式16）</p> <p style="text-align: right;">年 月 日</p> <p>（あて先） 上下水道局 技術本部 管路部 保全課長</p> <p style="text-align: right;">受注者</p> <p style="text-align: right;">現場代理人 （TEL） （E-mail）</p> <p style="text-align: right;">記</p> <p>契約番号</p> <p>委託件名</p> <p>履行期間 年 月 日 ～ 年 月 日</p> <p>監督員名 管路センター 係</p> <p>（バージョン . . . ） ※当該契約以外で現在貸与している調査システムがあればそのバージョンを記入する。</p> <p><b>調査システム使用条件</b></p> <ol style="list-style-type: none"> <li>調査システムは当該契約の履行のみに使用し、他に使用し、譲渡し、貸借し、複製を作成してはならない。</li> <li>調査システムの使用期間は、当該契約の完了までとする。</li> <li>調査システムの内容について、改変などをしてはならない。</li> <li>調査システムの使用によって知ることのできた調査システムに記録されている情報については、十分な秘密保持措置をとり、調査システムの使用期間中及び期間終了後についても、他に漏らしてはならない。</li> <li>調査システムの使用条件について疑義が生じた場合は、当局の解釈によるものとする。</li> </ol> <p>（注）貸与願いを提出する際には、調査システムを貸与するためのCD-Rを持参すること。</p>	<p><b>様式16 「下水管路施設調査システム貸与願い」</b></p> <p>下水管路施設調査システム貸与願い（様式16）</p> <p style="text-align: right;">年 月 日</p> <p>（あて先） 上下水道局 技術本部 管路部 保全課長</p> <p style="text-align: right;">受注者 現場代理人 （TEL） （E-mail） <u>調査者（下請業者）</u> <u>担当者</u> <u>（TEL）</u></p> <p style="text-align: right;">記</p> <p>契約番号</p> <p>委託件名</p> <p>履行期間 年 月 日 ～ 年 月 日</p> <p>監督員名 管路センター 係</p> <p>（バージョン . . . ） ※当該契約以外で現在貸与している調査システムがあればそのバージョンを記入する。</p> <p><b>調査システム使用条件</b></p> <ol style="list-style-type: none"> <li>調査システムは当該契約の履行のみに使用し、他に使用し、譲渡し、貸借し、複製を作成してはならない。</li> <li>調査システムの使用期間は、当該契約の完了までとする。</li> <li>調査システムの内容について、改変などをしてはならない。</li> <li>調査システムの使用によって知ることのできた調査システムに記録されている情報については、十分な秘密保持措置をとり、調査システムの使用期間中及び期間終了後についても、他に漏らしてはならない。</li> <li>調査システムの使用条件について疑義が生じた場合は、当局の解釈によるものとする。</li> </ol> <p>（注）貸与願いを提出する際には、調査システムを貸与するためのCD-Rを持参すること。</p>

	改定前（令和2年1月）	改定後（令和3年1月）																																																															
<b>付録 報告書様 式集</b>	<b>委託単契様式 「委託業務（単価契約）施行指示書」</b> <small>委託単契様式（甲）</small>	<b>委託単契様式 「委託業務（単価契約）施行指示書」</b> <small>委託単契様式（甲）</small>																																																															
	<table border="1" style="width:100%; border-collapse: collapse;"> <tr> <td style="width: 10%;"></td> <td style="width: 10%;"></td> <td style="width: 10%;"></td> <td style="width: 10%;"></td> <td style="width: 10%;"></td> <td style="width: 10%;"></td> <td style="width: 10%;"></td> <td style="width: 10%;"></td> <td style="width: 10%;"></td> <td style="width: 10%;"></td> </tr> <tr> <td style="text-align: center;">センター長</td> <td style="text-align: center;">主幹</td> <td style="text-align: center;">係長</td> <td style="text-align: center;">係長</td> <td style="text-align: center;">係</td> <td colspan="5"></td> </tr> </table>											センター長	主幹	係長	係長	係						<table border="1" style="width:100%; border-collapse: collapse;"> <tr> <td style="width: 10%;"></td> <td style="width: 10%;"></td> <td style="width: 10%;"></td> <td style="width: 10%;"></td> <td style="width: 10%;"></td> <td style="width: 10%;"></td> <td style="width: 10%;"></td> <td style="width: 10%;"></td> <td style="width: 10%;"></td> <td style="width: 10%;"></td> </tr> <tr> <td style="text-align: center;">センター長</td> <td style="text-align: center;">主幹</td> <td style="text-align: center;">係長</td> <td style="text-align: center;">係長</td> <td style="text-align: center;">係</td> <td colspan="5"></td> </tr> </table>											センター長	主幹	係長	係長	係																												
	センター長	主幹	係長	係長	係																																																												
	センター長	主幹	係長	係長	係																																																												
	<table border="1" style="width:100%; border-collapse: collapse;"> <tr> <td style="width: 10%;">指示番号</td> <td style="width: 10%;"></td> <td colspan="8"></td> </tr> </table>	指示番号										<table border="1" style="width:100%; border-collapse: collapse;"> <tr> <td style="width: 10%;">指示番号</td> <td style="width: 10%;"></td> <td colspan="8"></td> </tr> </table>	指示番号																																																				
	指示番号																																																																
	指示番号																																																																
	年 月 日																																																																
様  名古屋市上下水道局長  <b>委託業務（単価契約）施行指示書</b>  下記の施行を指示します。																																																																	
契約番号																																																																	
契約件名																																																																	
施行場所																																																																	
<table border="1" style="width:100%; border-collapse: collapse;"> <thead> <tr> <th style="width: 10%;"></th> <th style="width: 10%;">工種番号</th> <th style="width: 10%;">工 種</th> <th style="width: 10%;">適用</th> <th style="width: 10%;">単位</th> <th style="width: 10%;">数 量</th> <th style="width: 10%;">備 考</th> </tr> </thead> <tbody> <tr><td style="text-align: center;">工 種</td><td></td><td></td><td></td><td></td><td></td><td></td></tr> <tr><td style="text-align: center;">及 び</td><td></td><td></td><td></td><td></td><td></td><td></td></tr> <tr><td style="text-align: center;">数 量</td><td></td><td></td><td></td><td></td><td></td><td></td></tr> <tr><td></td><td></td><td></td><td></td><td></td><td></td><td></td></tr> <tr><td></td><td></td><td></td><td></td><td></td><td></td><td></td></tr> <tr><td></td><td></td><td></td><td></td><td></td><td></td><td></td></tr> <tr><td></td><td></td><td></td><td></td><td></td><td></td><td></td></tr> </tbody> </table>											工種番号	工 種	適用	単位	数 量	備 考	工 種							及 び							数 量																																		
	工種番号	工 種	適用	単位	数 量	備 考																																																											
工 種																																																																	
及 び																																																																	
数 量																																																																	
履行期間      年 月 日 から      年 月 日 まで																																																																	
担当者      管路センター 下水維持係      技術職員 <a href="#">@</a>																																																																	
添付図書      ①施行位置図      ②その他																																																																	
<特記事項>																																																																	

		改定前（令和2年1月）							改定後（令和3年1月）											
<b>付録 報告書様 式集</b>	<b>委託単契様式 「委託業務（単価契約）施行指示書」</b>																			
	委託単契様式(乙)																			
	指示 番号							年	月	日	指示 番号							年	月	日
	様																			
	名古屋市上下水道局長																			
	<b>委託業務（単価契約）施行指示書</b>																			
	下記の施行を指示します。																			
	契約番号																			
	契約件名																			
	施行場所																			
工 種 及 び 数 量	工種番号	工 種	適用	単位	数量	備 考		工種番号	工 種	適用	単位	数量	備 考							
履行期間		年 月 日 から 年 月 日 まで						履行期間		年 月 日 から 年 月 日 まで										
担当者		管路センター 下水維持係 技術職員 <a href="#">④</a>						担当者		管路センター 下水維持係 技術職員										
添付図書		①施行位置図 ②その他						添付図書		①施行位置図 ②その他										
<特記事項>																				
<特記事項>																				

	改定前（令和2年1月）	改定後（令和3年1月）																																																																																																																																																																																																																																																																																																																																																																																																																																																																																																																																																																																																		
<b>付録 報告書様 式集</b>	<b>委託単契様式 「委託業務（単価契約）変更指示書」</b>  委託単契様式(甲) <table border="1" style="margin-left: auto; margin-right: auto; border-collapse: collapse;"> <tr> <td style="width: 10%;"></td> <td style="width: 10%;"></td> <td style="width: 10%;"></td> <td style="width: 10%;"></td> <td style="width: 10%;"></td> <td style="width: 10%;"></td> <td style="width: 10%;"></td> <td style="width: 10%;"></td> <td style="width: 10%;"></td> <td style="width: 10%;"></td> </tr> <tr> <td style="text-align: center;">センター長</td> <td style="text-align: center;">主幹</td> <td style="text-align: center;">係長</td> <td style="text-align: center;">係長</td> <td style="text-align: center;">係</td> <td colspan="5"></td> </tr> </table> <table border="1" style="width: 100%; border-collapse: collapse;"> <tr> <td style="width: 10%;">指示番号</td> <td style="width: 10%;"></td> <td style="width: 10%;">変更回数</td> <td style="width: 10%;"></td> <td style="width: 10%;"></td> <td style="width: 10%;"></td> <td style="width: 10%;"></td> <td style="width: 10%;"></td> <td style="width: 10%;"></td> <td style="width: 10%;"></td> </tr> </table> <div style="text-align: right; margin-bottom: 10px;">年 月 日</div> <p style="text-align: center;">様</p> <p style="text-align: right; margin-right: 50px;">名古屋市上下水道局長</p> <p style="text-align: center;"><b>委託業務（単価契約）変更指示書</b></p> <p style="text-align: center;">下記の施行を指示します。</p> <table border="1" style="width: 100%; border-collapse: collapse;"> <tr> <td style="width: 15%;">契約番号</td> <td colspan="9"></td> </tr> <tr> <td>契約件名</td> <td colspan="9"></td> </tr> <tr> <td>施行場所</td> <td colspan="9"></td> </tr> <tr> <td style="text-align: center;">&lt;変更前&gt; 工種 及び 数量</td> <td style="text-align: center;">工種番号</td> <td style="text-align: center;">工種</td> <td style="text-align: center;">適用</td> <td style="text-align: center;">単位</td> <td style="text-align: center;">数量</td> <td style="text-align: center;">備考</td> <td colspan="4"></td> </tr> <tr><td></td><td></td><td></td><td></td><td></td><td></td><td></td><td></td><td></td><td></td><td></td></tr> <tr><td></td><td></td><td></td><td></td><td></td><td></td><td></td><td></td><td></td><td></td><td></td></tr> <tr><td></td><td></td><td></td><td></td><td></td><td></td><td></td><td></td><td></td><td></td><td></td></tr> <tr><td></td><td></td><td></td><td></td><td></td><td></td><td></td><td></td><td></td><td></td><td></td></tr> <tr><td></td><td></td><td></td><td></td><td></td><td></td><td></td><td></td><td></td><td></td><td></td></tr> <tr><td></td><td></td><td></td><td></td><td></td><td></td><td></td><td></td><td></td><td></td><td></td></tr> <tr><td></td><td></td><td></td><td></td><td></td><td></td><td></td><td></td><td></td><td></td><td></td></tr> <tr> <td style="text-align: center;">&lt;変更後&gt; 工種 及び 数量</td> <td style="text-align: center;">工種番号</td> <td style="text-align: center;">工種</td> <td style="text-align: center;">適用</td> <td style="text-align: center;">単位</td> <td style="text-align: center;">数量</td> <td style="text-align: center;">備考</td> <td colspan="4"></td> </tr> <tr><td></td><td></td><td></td><td></td><td></td><td></td><td></td><td></td><td></td><td></td><td></td></tr> <tr><td></td><td></td><td></td><td></td><td></td><td></td><td></td><td></td><td></td><td></td><td></td></tr> <tr><td></td><td></td><td></td><td></td><td></td><td></td><td></td><td></td><td></td><td></td><td></td></tr> <tr><td></td><td></td><td></td><td></td><td></td><td></td><td></td><td></td><td></td><td></td><td></td></tr> <tr><td></td><td></td><td></td><td></td><td></td><td></td><td></td><td></td><td></td><td></td><td></td></tr> <tr><td></td><td></td><td></td><td></td><td></td><td></td><td></td><td></td><td></td><td></td><td></td></tr> <tr><td></td><td></td><td></td><td></td><td></td><td></td><td></td><td></td><td></td><td></td><td></td></tr> <tr> <td style="text-align: center;">&lt;変更前&gt; 履行期間</td> <td colspan="2" style="text-align: center;">年 月 日 から</td> <td colspan="8" style="text-align: center;">年 月 日 まで</td> </tr> <tr> <td style="text-align: center;">&lt;変更後&gt; 履行期間</td> <td colspan="2" style="text-align: center;">年 月 日 から</td> <td colspan="8" style="text-align: center;">年 月 日 まで</td> </tr> <tr> <td>担当者</td> <td colspan="9" style="text-align: center;">管路センター 下水維持係 技術職員 </td> </tr> <tr> <td>添付図書</td> <td colspan="9">①施行位置図                      ②その他</td> </tr> <tr> <td colspan="11" style="text-align: center;">&lt;特記事項&gt;</td> </tr> </table>											センター長	主幹	係長	係長	係						指示番号		変更回数								契約番号										契約件名										施行場所										<変更前> 工種 及び 数量	工種番号	工種	適用	単位	数量	備考																																																																																		<変更後> 工種 及び 数量	工種番号	工種	適用	単位	数量	備考																																																																																		<変更前> 履行期間	年 月 日 から		年 月 日 まで								<変更後> 履行期間	年 月 日 から		年 月 日 まで								担当者	管路センター 下水維持係 技術職員									添付図書	①施行位置図                      ②その他									<特記事項>											<b>委託単契様式 「委託業務（単価契約）変更指示書」</b>  委託単契様式(甲) <table border="1" style="margin-left: auto; margin-right: auto; border-collapse: collapse;"> <tr> <td style="width: 10%;"></td> <td style="width: 10%;"></td> <td style="width: 10%;"></td> <td style="width: 10%;"></td> <td style="width: 10%;"></td> <td style="width: 10%;"></td> <td style="width: 10%;"></td> <td style="width: 10%;"></td> <td style="width: 10%;"></td> <td style="width: 10%;"></td> </tr> <tr> <td style="text-align: center;">センター長</td> <td style="text-align: center;">主幹</td> <td style="text-align: center;">係長</td> <td style="text-align: center;">係長</td> <td style="text-align: center;">係</td> <td colspan="5"></td> </tr> </table> <table border="1" style="width: 100%; border-collapse: collapse;"> <tr> <td style="width: 10%;">指示番号</td> <td style="width: 10%;"></td> <td style="width: 10%;">変更回数</td> <td style="width: 10%;"></td> <td style="width: 10%;"></td> <td style="width: 10%;"></td> <td style="width: 10%;"></td> <td style="width: 10%;"></td> <td style="width: 10%;"></td> <td style="width: 10%;"></td> </tr> </table> <div style="text-align: right; margin-bottom: 10px;">年 月 日</div> <p style="text-align: center;">様</p> <p style="text-align: right; margin-right: 50px;">名古屋市上下水道局長</p> <p style="text-align: center;"><b>委託業務（単価契約）変更指示書</b></p> <p style="text-align: center;">下記の施行を指示します。</p> <table border="1" style="width: 100%; border-collapse: collapse;"> <tr> <td style="width: 15%;">契約番号</td> <td colspan="9"></td> </tr> <tr> <td>契約件名</td> <td colspan="9"></td> </tr> <tr> <td>施行場所</td> <td colspan="9"></td> </tr> <tr> <td style="text-align: center;">&lt;変更前&gt; 工種 及び 数量</td> <td style="text-align: center;">工種番号</td> <td style="text-align: center;">工種</td> <td style="text-align: center;">適用</td> <td style="text-align: center;">単位</td> <td style="text-align: center;">数量</td> <td style="text-align: center;">備考</td> <td colspan="4"></td> </tr> <tr><td></td><td></td><td></td><td></td><td></td><td></td><td></td><td></td><td></td><td></td><td></td></tr> <tr><td></td><td></td><td></td><td></td><td></td><td></td><td></td><td></td><td></td><td></td><td></td></tr> <tr><td></td><td></td><td></td><td></td><td></td><td></td><td></td><td></td><td></td><td></td><td></td></tr> <tr><td></td><td></td><td></td><td></td><td></td><td></td><td></td><td></td><td></td><td></td><td></td></tr> <tr><td></td><td></td><td></td><td></td><td></td><td></td><td></td><td></td><td></td><td></td><td></td></tr> <tr><td></td><td></td><td></td><td></td><td></td><td></td><td></td><td></td><td></td><td></td><td></td></tr> <tr><td></td><td></td><td></td><td></td><td></td><td></td><td></td><td></td><td></td><td></td><td></td></tr> <tr> <td style="text-align: center;">&lt;変更後&gt; 工種 及び 数量</td> <td style="text-align: center;">工種番号</td> <td style="text-align: center;">工種</td> <td style="text-align: center;">適用</td> <td style="text-align: center;">単位</td> <td style="text-align: center;">数量</td> <td style="text-align: center;">備考</td> <td colspan="4"></td> </tr> <tr><td></td><td></td><td></td><td></td><td></td><td></td><td></td><td></td><td></td><td></td><td></td></tr> <tr><td></td><td></td><td></td><td></td><td></td><td></td><td></td><td></td><td></td><td></td><td></td></tr> <tr><td></td><td></td><td></td><td></td><td></td><td></td><td></td><td></td><td></td><td></td><td></td></tr> <tr><td></td><td></td><td></td><td></td><td></td><td></td><td></td><td></td><td></td><td></td><td></td></tr> <tr><td></td><td></td><td></td><td></td><td></td><td></td><td></td><td></td><td></td><td></td><td></td></tr> <tr><td></td><td></td><td></td><td></td><td></td><td></td><td></td><td></td><td></td><td></td><td></td></tr> <tr><td></td><td></td><td></td><td></td><td></td><td></td><td></td><td></td><td></td><td></td><td></td></tr> <tr> <td style="text-align: center;">&lt;変更前&gt; 履行期間</td> <td colspan="2" style="text-align: center;">年 月 日 から</td> <td colspan="8" style="text-align: center;">年 月 日 まで</td> </tr> <tr> <td style="text-align: center;">&lt;変更後&gt; 履行期間</td> <td colspan="2" style="text-align: center;">年 月 日 から</td> <td colspan="8" style="text-align: center;">年 月 日 まで</td> </tr> <tr> <td>担当者</td> <td colspan="9" style="text-align: center;">管路センター 下水維持係 技術職員 </td> </tr> <tr> <td>添付図書</td> <td colspan="9">①施行位置図                      ②その他</td> </tr> <tr> <td colspan="11" style="text-align: center;">&lt;特記事項&gt;</td> </tr> </table>											センター長	主幹	係長	係長	係						指示番号		変更回数								契約番号										契約件名										施行場所										<変更前> 工種 及び 数量	工種番号	工種	適用	単位	数量	備考																																																																																		<変更後> 工種 及び 数量	工種番号	工種	適用	単位	数量	備考																																																																																		<変更前> 履行期間	年 月 日 から		年 月 日 まで								<変更後> 履行期間	年 月 日 から		年 月 日 まで								担当者	管路センター 下水維持係 技術職員									添付図書	①施行位置図                      ②その他									<特記事項>										
	センター長	主幹	係長	係長	係																																																																																																																																																																																																																																																																																																																																																																																																																																																																																																																																																																																															
	指示番号		変更回数																																																																																																																																																																																																																																																																																																																																																																																																																																																																																																																																																																																																	
	契約番号																																																																																																																																																																																																																																																																																																																																																																																																																																																																																																																																																																																																			
	契約件名																																																																																																																																																																																																																																																																																																																																																																																																																																																																																																																																																																																																			
	施行場所																																																																																																																																																																																																																																																																																																																																																																																																																																																																																																																																																																																																			
	<変更前> 工種 及び 数量	工種番号	工種	適用	単位	数量	備考																																																																																																																																																																																																																																																																																																																																																																																																																																																																																																																																																																																													
<変更後> 工種 及び 数量	工種番号	工種	適用	単位	数量	備考																																																																																																																																																																																																																																																																																																																																																																																																																																																																																																																																																																																														
<変更前> 履行期間	年 月 日 から		年 月 日 まで																																																																																																																																																																																																																																																																																																																																																																																																																																																																																																																																																																																																	
<変更後> 履行期間	年 月 日 から		年 月 日 まで																																																																																																																																																																																																																																																																																																																																																																																																																																																																																																																																																																																																	
担当者	管路センター 下水維持係 技術職員																																																																																																																																																																																																																																																																																																																																																																																																																																																																																																																																																																																																			
添付図書	①施行位置図                      ②その他																																																																																																																																																																																																																																																																																																																																																																																																																																																																																																																																																																																																			
<特記事項>																																																																																																																																																																																																																																																																																																																																																																																																																																																																																																																																																																																																				
センター長	主幹	係長	係長	係																																																																																																																																																																																																																																																																																																																																																																																																																																																																																																																																																																																																
指示番号		変更回数																																																																																																																																																																																																																																																																																																																																																																																																																																																																																																																																																																																																		
契約番号																																																																																																																																																																																																																																																																																																																																																																																																																																																																																																																																																																																																				
契約件名																																																																																																																																																																																																																																																																																																																																																																																																																																																																																																																																																																																																				
施行場所																																																																																																																																																																																																																																																																																																																																																																																																																																																																																																																																																																																																				
<変更前> 工種 及び 数量	工種番号	工種	適用	単位	数量	備考																																																																																																																																																																																																																																																																																																																																																																																																																																																																																																																																																																																														
<変更後> 工種 及び 数量	工種番号	工種	適用	単位	数量	備考																																																																																																																																																																																																																																																																																																																																																																																																																																																																																																																																																																																														
<変更前> 履行期間	年 月 日 から		年 月 日 まで																																																																																																																																																																																																																																																																																																																																																																																																																																																																																																																																																																																																	
<変更後> 履行期間	年 月 日 から		年 月 日 まで																																																																																																																																																																																																																																																																																																																																																																																																																																																																																																																																																																																																	
担当者	管路センター 下水維持係 技術職員																																																																																																																																																																																																																																																																																																																																																																																																																																																																																																																																																																																																			
添付図書	①施行位置図                      ②その他																																																																																																																																																																																																																																																																																																																																																																																																																																																																																																																																																																																																			
<特記事項>																																																																																																																																																																																																																																																																																																																																																																																																																																																																																																																																																																																																				

	改定前（令和2年1月）	改定後（令和3年1月）																																																																																																																																																																																																																																																																		
<b>付録 報告書様 式集</b>	<b>委託単契様式 「委託業務（単価契約）変更指示書」</b> 委託単契様式(乙)	<b>委託単契様式 「委託業務（単価契約）変更指示書」</b> 委託単契様式(乙)																																																																																																																																																																																																																																																																		
	<table border="1" style="width: 100%; border-collapse: collapse;"> <tr> <td style="width: 10%;">指示 番号</td> <td style="width: 10%;"></td> <td style="width: 10%;">変更 回数</td> <td style="width: 10%;"></td> </tr> </table>	指示 番号		変更 回数		<table border="1" style="width: 100%; border-collapse: collapse;"> <tr> <td style="width: 10%;">指示 番号</td> <td style="width: 10%;"></td> <td style="width: 10%;">変更 回数</td> <td style="width: 10%;"></td> </tr> </table>	指示 番号		変更 回数																																																																																																																																																																																																																																																											
	指示 番号		変更 回数																																																																																																																																																																																																																																																																	
	指示 番号		変更 回数																																																																																																																																																																																																																																																																	
	年 月 日  様  名古屋市上下水道局長  <b>委託業務(単価契約)変更指示書</b>  下記の施行を指示します。	年 月 日  様  名古屋市上下水道局長  <b>委託業務(単価契約)変更指示書</b>  下記の施行を指示します。																																																																																																																																																																																																																																																																		
	<table border="1" style="width: 100%; border-collapse: collapse;"> <tr> <td style="width: 15%;">契約番号</td> <td colspan="6"></td> </tr> <tr> <td>契約件名</td> <td colspan="6"></td> </tr> <tr> <td>施行場所</td> <td colspan="6"></td> </tr> <tr> <td style="text-align: center;">&lt;変更前&gt; 工 種 及 び 数 量</td> <td style="text-align: center;">工種番号</td> <td style="text-align: center;">工 種</td> <td style="text-align: center;">適 用</td> <td style="text-align: center;">単 位</td> <td style="text-align: center;">数 量</td> <td style="text-align: center;">備 考</td> </tr> <tr><td></td><td></td><td></td><td></td><td></td><td></td><td></td></tr> <tr><td></td><td></td><td></td><td></td><td></td><td></td><td></td></tr> <tr><td></td><td></td><td></td><td></td><td></td><td></td><td></td></tr> <tr><td></td><td></td><td></td><td></td><td></td><td></td><td></td></tr> <tr><td></td><td></td><td></td><td></td><td></td><td></td><td></td></tr> <tr><td></td><td></td><td></td><td></td><td></td><td></td><td></td></tr> <tr><td></td><td></td><td></td><td></td><td></td><td></td><td></td></tr> <tr><td></td><td></td><td></td><td></td><td></td><td></td><td></td></tr> <tr><td></td><td></td><td></td><td></td><td></td><td></td><td></td></tr> <tr><td></td><td></td><td></td><td></td><td></td><td></td><td></td></tr> <tr><td></td><td></td><td></td><td></td><td></td><td></td><td></td></tr> <tr><td></td><td></td><td></td><td></td><td></td><td></td><td></td></tr> <tr> <td style="text-align: center;">&lt;変更後&gt; 工 種 及 び 数 量</td> <td style="text-align: center;">工種番号</td> <td style="text-align: center;">工 種</td> <td style="text-align: center;">適 用</td> <td style="text-align: center;">単 位</td> <td style="text-align: center;">数 量</td> <td style="text-align: center;">備 考</td> </tr> <tr><td></td><td></td><td></td><td></td><td></td><td></td><td></td></tr> <tr><td></td><td></td><td></td><td></td><td></td><td></td><td></td></tr> <tr><td></td><td></td><td></td><td></td><td></td><td></td><td></td></tr> <tr><td></td><td></td><td></td><td></td><td></td><td></td><td></td></tr> <tr><td></td><td></td><td></td><td></td><td></td><td></td><td></td></tr> <tr><td></td><td></td><td></td><td></td><td></td><td></td><td></td></tr> <tr><td></td><td></td><td></td><td></td><td></td><td></td><td></td></tr> <tr><td></td><td></td><td></td><td></td><td></td><td></td><td></td></tr> <tr><td></td><td></td><td></td><td></td><td></td><td></td><td></td></tr> <tr><td></td><td></td><td></td><td></td><td></td><td></td><td></td></tr> <tr><td></td><td></td><td></td><td></td><td></td><td></td><td></td></tr> <tr><td></td><td></td><td></td><td></td><td></td><td></td><td></td></tr> <tr><td></td><td></td><td></td><td></td><td></td><td></td><td></td></tr> <tr><td></td><td></td><td></td><td></td><td></td><td></td><td></td></tr> <tr><td></td><td></td><td></td><td></td><td></td><td></td><td></td></tr> <tr> <td style="text-align: center;">&lt;変更前&gt; 履行期間</td> <td colspan="6" style="text-align: center;">年 月 日 から 年 月 日 まで</td> </tr> <tr> <td style="text-align: center;">&lt;変更後&gt; 履行期間</td> <td colspan="6" style="text-align: center;">年 月 日 から 年 月 日 まで</td> </tr> <tr> <td>担 当 者</td> <td colspan="6" style="text-align: center;">管路センター 下水維持係 技術職員 <a href="#">@</a></td> </tr> <tr> <td>添付図書</td> <td colspan="6">①施行位置図                      ②その他</td> </tr> <tr> <td colspan="7" style="text-align: center;">&lt;特記事項&gt;</td> </tr> </table>	契約番号							契約件名							施行場所							<変更前> 工 種 及 び 数 量	工種番号	工 種	適 用	単 位	数 量	備 考																																																																																					<変更後> 工 種 及 び 数 量	工種番号	工 種	適 用	単 位	数 量	備 考																																																																																																										<変更前> 履行期間	年 月 日 から 年 月 日 まで						<変更後> 履行期間	年 月 日 から 年 月 日 まで						担 当 者	管路センター 下水維持係 技術職員 <a href="#">@</a>						添付図書	①施行位置図                      ②その他						<特記事項>						
	契約番号																																																																																																																																																																																																																																																																			
	契約件名																																																																																																																																																																																																																																																																			
	施行場所																																																																																																																																																																																																																																																																			
	<変更前> 工 種 及 び 数 量	工種番号	工 種	適 用	単 位	数 量	備 考																																																																																																																																																																																																																																																													
<変更後> 工 種 及 び 数 量	工種番号	工 種	適 用	単 位	数 量	備 考																																																																																																																																																																																																																																																														
<変更前> 履行期間	年 月 日 から 年 月 日 まで																																																																																																																																																																																																																																																																			
<変更後> 履行期間	年 月 日 から 年 月 日 まで																																																																																																																																																																																																																																																																			
担 当 者	管路センター 下水維持係 技術職員 <a href="#">@</a>																																																																																																																																																																																																																																																																			
添付図書	①施行位置図                      ②その他																																																																																																																																																																																																																																																																			
<特記事項>																																																																																																																																																																																																																																																																				

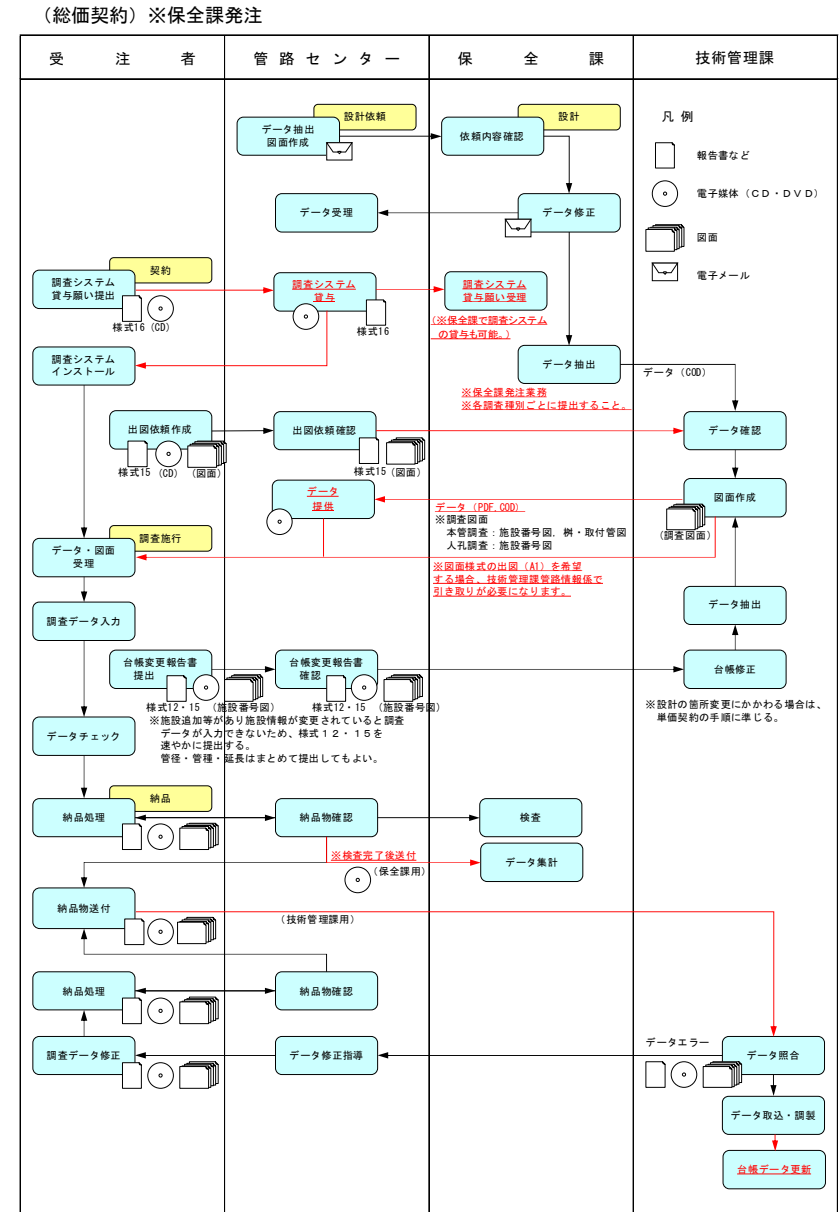
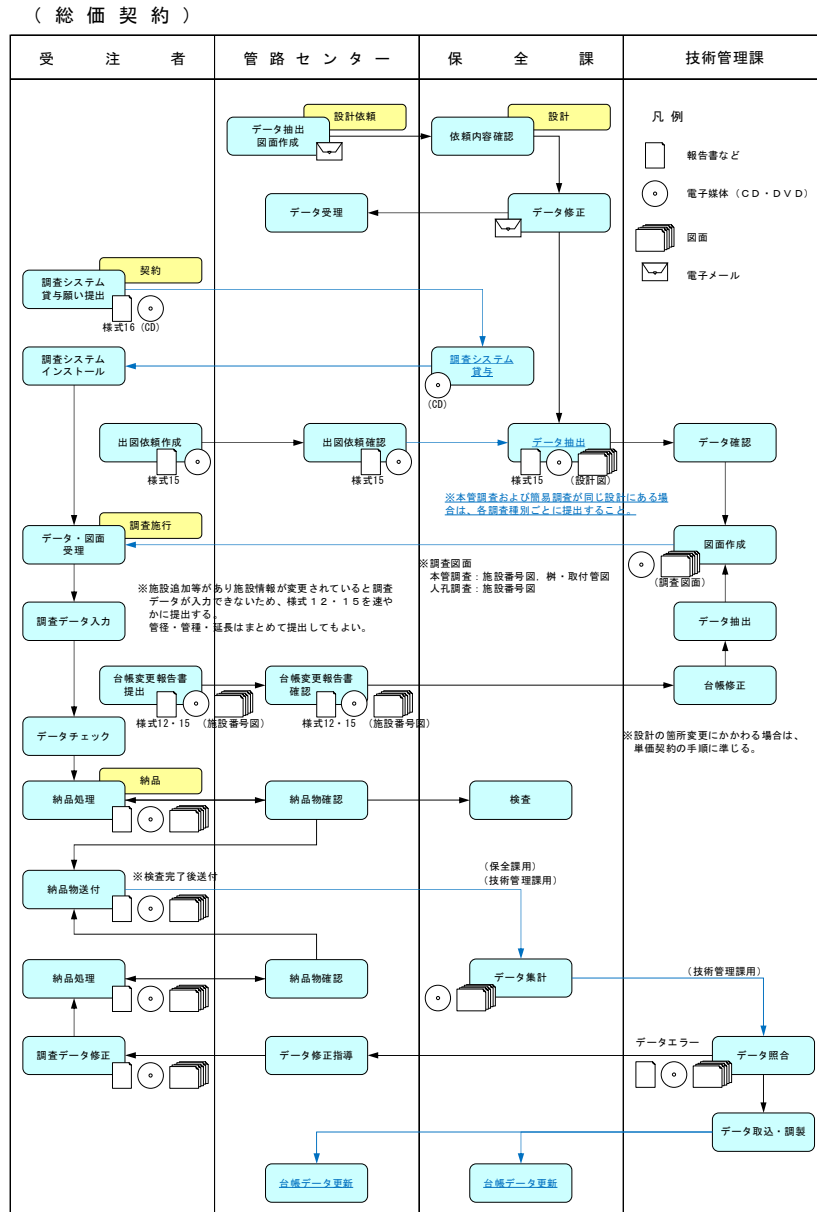
	改定前（令和2年1月）	改定後（令和3年1月）																																																																																																																																																																																																								
<b>付録 報告書様 式集</b>	<b>委託単契様式 「委託業務（単価契約）指示内容の変更届」</b>  委託単契様式 <table border="1" style="margin-left: auto; margin-right: auto;"> <tr> <td style="width: 10%;"></td> <td style="width: 10%;"></td> <td style="width: 10%;"></td> <td style="width: 10%;"></td> <td style="width: 10%;"></td> <td style="width: 10%;"></td> <td style="width: 10%;"></td> <td style="width: 10%;"></td> <td style="width: 10%;"></td> <td style="width: 10%;"></td> </tr> <tr> <td style="text-align: center;">センター長</td> <td style="text-align: center;">主幹</td> <td style="text-align: center;">係長</td> <td style="text-align: center;">係長</td> <td style="text-align: center;">係</td> <td colspan="5"></td> </tr> </table> <table border="1" style="width: 100%; border-collapse: collapse;"> <tr> <td style="width: 10%;">指示番号</td> <td style="width: 10%;"></td> <td style="width: 10%;">変更回数</td> <td style="width: 10%;"></td> <td style="width: 10%;"></td> <td style="width: 10%;"></td> <td style="width: 10%;"></td> <td style="width: 10%;"></td> <td style="width: 10%;"></td> <td style="width: 10%;"></td> </tr> </table> <div style="text-align: right;">年 月 日</div> <p style="text-align: center;">名古屋市上下水道局長 様</p> <p style="text-align: center;">住所 受注者 氏名 <span style="float: right;">印</span></p> <p style="text-align: center;"><b>委託業務（単価契約）指示内容の変更届</b></p> <p style="text-align: center;">指示番号 につきまして、現地において施行した結果、次のとおり変更となりましたので届け 出ます。なお、変更内容につきましては、施行時、口頭にて貴局監督員より指示を頂いております。</p> <table border="1" style="width: 100%; border-collapse: collapse;"> <tr><td>契約番号</td><td></td></tr> <tr><td>契約件名</td><td></td></tr> <tr><td>施行場所</td><td></td></tr> <tr> <td style="text-align: center;">&lt;変更前&gt; 工 種 及 び 数 量</td> <td> <table border="1" style="width: 100%; border-collapse: collapse;"> <thead> <tr> <th>工種番号</th> <th>工 種</th> <th>適用</th> <th>単位</th> <th>数 量</th> <th>備 考</th> </tr> </thead> <tbody> <tr><td> </td><td> </td><td> </td><td> </td><td> </td><td> </td></tr> <tr><td> </td><td> </td><td> </td><td> </td><td> </td><td> </td></tr> <tr><td> </td><td> </td><td> </td><td> </td><td> </td><td> </td></tr> <tr><td> </td><td> </td><td> </td><td> </td><td> </td><td> </td></tr> </tbody> </table> </td> </tr> <tr> <td style="text-align: center;">&lt;変更後&gt; 工 種 及 び 数 量</td> <td> <table border="1" style="width: 100%; border-collapse: collapse;"> <thead> <tr> <th>工種番号</th> <th>工 種</th> <th>適用</th> <th>単位</th> <th>数 量</th> <th>備 考</th> </tr> </thead> <tbody> <tr><td> </td><td> </td><td> </td><td> </td><td> </td><td> </td></tr> <tr><td> </td><td> </td><td> </td><td> </td><td> </td><td> </td></tr> <tr><td> </td><td> </td><td> </td><td> </td><td> </td><td> </td></tr> <tr><td> </td><td> </td><td> </td><td> </td><td> </td><td> </td></tr> </tbody> </table> </td> </tr> </table> <p>履行期間 年 月 日 から 年 月 日 まで</p> <p>添付図書 ①施行位置図 ②その他</p> <p>&lt;特記事項&gt;</p> <p>担当者 管路センター 下水維持係 技術職員 <span style="float: right;">印</span></p>											センター長	主幹	係長	係長	係						指示番号		変更回数								契約番号		契約件名		施行場所		<変更前> 工 種 及 び 数 量	<table border="1" style="width: 100%; border-collapse: collapse;"> <thead> <tr> <th>工種番号</th> <th>工 種</th> <th>適用</th> <th>単位</th> <th>数 量</th> <th>備 考</th> </tr> </thead> <tbody> <tr><td> </td><td> </td><td> </td><td> </td><td> </td><td> </td></tr> <tr><td> </td><td> </td><td> </td><td> </td><td> </td><td> </td></tr> <tr><td> </td><td> </td><td> </td><td> </td><td> </td><td> </td></tr> <tr><td> </td><td> </td><td> </td><td> </td><td> </td><td> </td></tr> </tbody> </table>	工種番号	工 種	適用	単位	数 量	備 考																									<変更後> 工 種 及 び 数 量	<table border="1" style="width: 100%; border-collapse: collapse;"> <thead> <tr> <th>工種番号</th> <th>工 種</th> <th>適用</th> <th>単位</th> <th>数 量</th> <th>備 考</th> </tr> </thead> <tbody> <tr><td> </td><td> </td><td> </td><td> </td><td> </td><td> </td></tr> <tr><td> </td><td> </td><td> </td><td> </td><td> </td><td> </td></tr> <tr><td> </td><td> </td><td> </td><td> </td><td> </td><td> </td></tr> <tr><td> </td><td> </td><td> </td><td> </td><td> </td><td> </td></tr> </tbody> </table>	工種番号	工 種	適用	単位	数 量	備 考																									<b>委託単契様式 「委託業務（単価契約）指示内容の変更届」</b>  委託単契様式 <table border="1" style="margin-left: auto; margin-right: auto;"> <tr> <td style="width: 10%;"></td> <td style="width: 10%;"></td> <td style="width: 10%;"></td> <td style="width: 10%;"></td> <td style="width: 10%;"></td> <td style="width: 10%;"></td> <td style="width: 10%;"></td> <td style="width: 10%;"></td> <td style="width: 10%;"></td> <td style="width: 10%;"></td> </tr> <tr> <td style="text-align: center;">センター長</td> <td style="text-align: center;">主幹</td> <td style="text-align: center;">係長</td> <td style="text-align: center;">係長</td> <td style="text-align: center;">係</td> <td colspan="5"></td> </tr> </table> <table border="1" style="width: 100%; border-collapse: collapse;"> <tr> <td style="width: 10%;">指示番号</td> <td style="width: 10%;"></td> <td style="width: 10%;">変更回数</td> <td style="width: 10%;"></td> <td style="width: 10%;"></td> <td style="width: 10%;"></td> <td style="width: 10%;"></td> <td style="width: 10%;"></td> <td style="width: 10%;"></td> <td style="width: 10%;"></td> </tr> </table> <div style="text-align: right;">年 月 日</div> <p style="text-align: center;">名古屋市上下水道局長 様</p> <p style="text-align: center;">住所 受注者 氏名</p> <p style="text-align: center;"><b>委託業務（単価契約）指示内容の変更届</b></p> <p style="text-align: center;">指示番号 につきまして、現地において施行した結果、次のとおり変更となりましたので届け 出ます。なお、変更内容につきましては、施行時、口頭にて貴局監督員より指示を頂いております。</p> <table border="1" style="width: 100%; border-collapse: collapse;"> <tr><td>契約番号</td><td></td></tr> <tr><td>契約件名</td><td></td></tr> <tr><td>施行場所</td><td></td></tr> <tr> <td style="text-align: center;">&lt;変更前&gt; 工 種 及 び 数 量</td> <td> <table border="1" style="width: 100%; border-collapse: collapse;"> <thead> <tr> <th>工種番号</th> <th>工 種</th> <th>適用</th> <th>単位</th> <th>数 量</th> <th>備 考</th> </tr> </thead> <tbody> <tr><td> </td><td> </td><td> </td><td> </td><td> </td><td> </td></tr> <tr><td> </td><td> </td><td> </td><td> </td><td> </td><td> </td></tr> <tr><td> </td><td> </td><td> </td><td> </td><td> </td><td> </td></tr> <tr><td> </td><td> </td><td> </td><td> </td><td> </td><td> </td></tr> </tbody> </table> </td> </tr> <tr> <td style="text-align: center;">&lt;変更後&gt; 工 種 及 び 数 量</td> <td> <table border="1" style="width: 100%; border-collapse: collapse;"> <thead> <tr> <th>工種番号</th> <th>工 種</th> <th>適用</th> <th>単位</th> <th>数 量</th> <th>備 考</th> </tr> </thead> <tbody> <tr><td> </td><td> </td><td> </td><td> </td><td> </td><td> </td></tr> <tr><td> </td><td> </td><td> </td><td> </td><td> </td><td> </td></tr> <tr><td> </td><td> </td><td> </td><td> </td><td> </td><td> </td></tr> <tr><td> </td><td> </td><td> </td><td> </td><td> </td><td> </td></tr> </tbody> </table> </td> </tr> </table> <p>履行期間 年 月 日 から 年 月 日 まで</p> <p>添付図書 ①施行位置図 ②その他</p> <p>&lt;特記事項&gt;</p> <p>担当者 管路センター 下水維持係 技術職員</p>											センター長	主幹	係長	係長	係						指示番号		変更回数								契約番号		契約件名		施行場所		<変更前> 工 種 及 び 数 量	<table border="1" style="width: 100%; border-collapse: collapse;"> <thead> <tr> <th>工種番号</th> <th>工 種</th> <th>適用</th> <th>単位</th> <th>数 量</th> <th>備 考</th> </tr> </thead> <tbody> <tr><td> </td><td> </td><td> </td><td> </td><td> </td><td> </td></tr> <tr><td> </td><td> </td><td> </td><td> </td><td> </td><td> </td></tr> <tr><td> </td><td> </td><td> </td><td> </td><td> </td><td> </td></tr> <tr><td> </td><td> </td><td> </td><td> </td><td> </td><td> </td></tr> </tbody> </table>	工種番号	工 種	適用	単位	数 量	備 考																									<変更後> 工 種 及 び 数 量	<table border="1" style="width: 100%; border-collapse: collapse;"> <thead> <tr> <th>工種番号</th> <th>工 種</th> <th>適用</th> <th>単位</th> <th>数 量</th> <th>備 考</th> </tr> </thead> <tbody> <tr><td> </td><td> </td><td> </td><td> </td><td> </td><td> </td></tr> <tr><td> </td><td> </td><td> </td><td> </td><td> </td><td> </td></tr> <tr><td> </td><td> </td><td> </td><td> </td><td> </td><td> </td></tr> <tr><td> </td><td> </td><td> </td><td> </td><td> </td><td> </td></tr> </tbody> </table>	工種番号	工 種	適用	単位	数 量	備 考																								
	センター長	主幹	係長	係長	係																																																																																																																																																																																																					
	指示番号		変更回数																																																																																																																																																																																																							
	契約番号																																																																																																																																																																																																									
	契約件名																																																																																																																																																																																																									
	施行場所																																																																																																																																																																																																									
	<変更前> 工 種 及 び 数 量	<table border="1" style="width: 100%; border-collapse: collapse;"> <thead> <tr> <th>工種番号</th> <th>工 種</th> <th>適用</th> <th>単位</th> <th>数 量</th> <th>備 考</th> </tr> </thead> <tbody> <tr><td> </td><td> </td><td> </td><td> </td><td> </td><td> </td></tr> <tr><td> </td><td> </td><td> </td><td> </td><td> </td><td> </td></tr> <tr><td> </td><td> </td><td> </td><td> </td><td> </td><td> </td></tr> <tr><td> </td><td> </td><td> </td><td> </td><td> </td><td> </td></tr> </tbody> </table>	工種番号	工 種	適用	単位	数 量	備 考																																																																																																																																																																																																		
	工種番号	工 種	適用	単位	数 量	備 考																																																																																																																																																																																																				
<変更後> 工 種 及 び 数 量	<table border="1" style="width: 100%; border-collapse: collapse;"> <thead> <tr> <th>工種番号</th> <th>工 種</th> <th>適用</th> <th>単位</th> <th>数 量</th> <th>備 考</th> </tr> </thead> <tbody> <tr><td> </td><td> </td><td> </td><td> </td><td> </td><td> </td></tr> <tr><td> </td><td> </td><td> </td><td> </td><td> </td><td> </td></tr> <tr><td> </td><td> </td><td> </td><td> </td><td> </td><td> </td></tr> <tr><td> </td><td> </td><td> </td><td> </td><td> </td><td> </td></tr> </tbody> </table>	工種番号	工 種	適用	単位	数 量	備 考																																																																																																																																																																																																			
工種番号	工 種	適用	単位	数 量	備 考																																																																																																																																																																																																					
センター長	主幹	係長	係長	係																																																																																																																																																																																																						
指示番号		変更回数																																																																																																																																																																																																								
契約番号																																																																																																																																																																																																										
契約件名																																																																																																																																																																																																										
施行場所																																																																																																																																																																																																										
<変更前> 工 種 及 び 数 量	<table border="1" style="width: 100%; border-collapse: collapse;"> <thead> <tr> <th>工種番号</th> <th>工 種</th> <th>適用</th> <th>単位</th> <th>数 量</th> <th>備 考</th> </tr> </thead> <tbody> <tr><td> </td><td> </td><td> </td><td> </td><td> </td><td> </td></tr> <tr><td> </td><td> </td><td> </td><td> </td><td> </td><td> </td></tr> <tr><td> </td><td> </td><td> </td><td> </td><td> </td><td> </td></tr> <tr><td> </td><td> </td><td> </td><td> </td><td> </td><td> </td></tr> </tbody> </table>	工種番号	工 種	適用	単位	数 量	備 考																																																																																																																																																																																																			
工種番号	工 種	適用	単位	数 量	備 考																																																																																																																																																																																																					
<変更後> 工 種 及 び 数 量	<table border="1" style="width: 100%; border-collapse: collapse;"> <thead> <tr> <th>工種番号</th> <th>工 種</th> <th>適用</th> <th>単位</th> <th>数 量</th> <th>備 考</th> </tr> </thead> <tbody> <tr><td> </td><td> </td><td> </td><td> </td><td> </td><td> </td></tr> <tr><td> </td><td> </td><td> </td><td> </td><td> </td><td> </td></tr> <tr><td> </td><td> </td><td> </td><td> </td><td> </td><td> </td></tr> <tr><td> </td><td> </td><td> </td><td> </td><td> </td><td> </td></tr> </tbody> </table>	工種番号	工 種	適用	単位	数 量	備 考																																																																																																																																																																																																			
工種番号	工 種	適用	単位	数 量	備 考																																																																																																																																																																																																					



改定前 (令和 2 年 1 月)

改定後 (令和 3 年 1 月)

付録  
管路維持  
情報業務  
フロー図



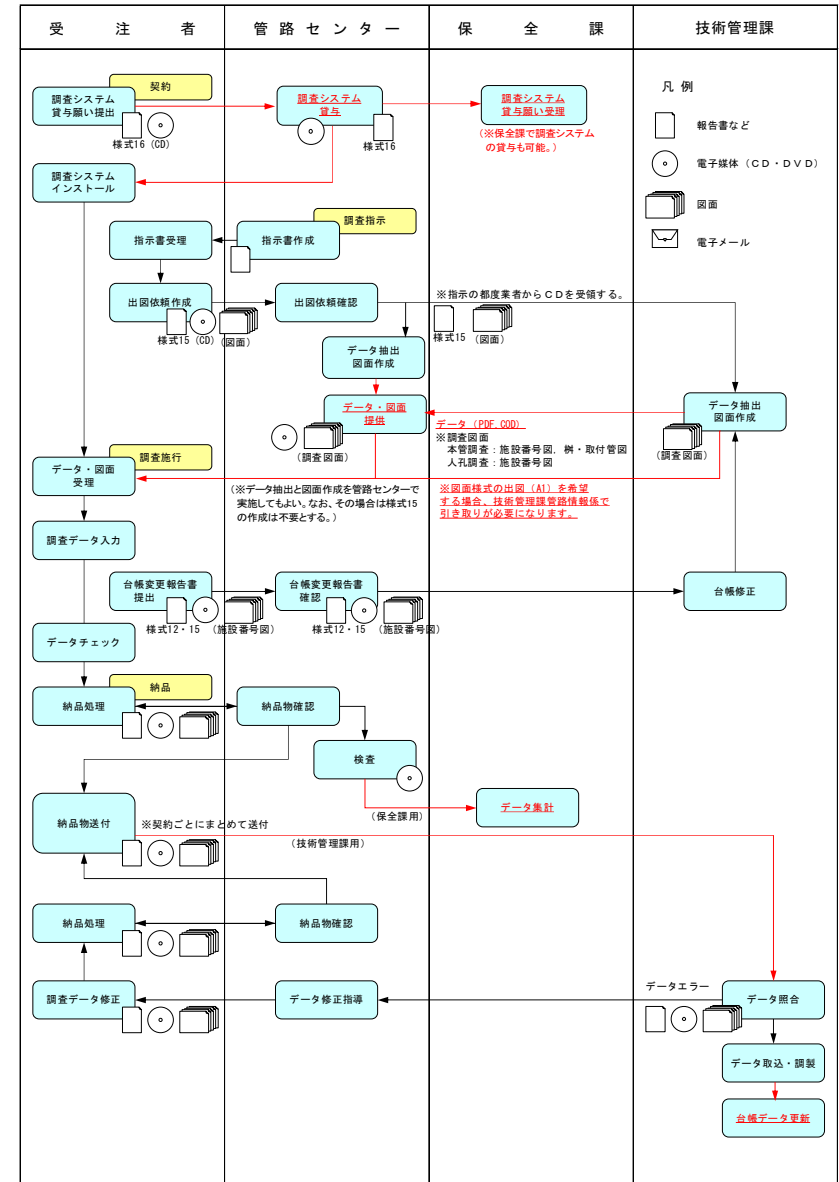
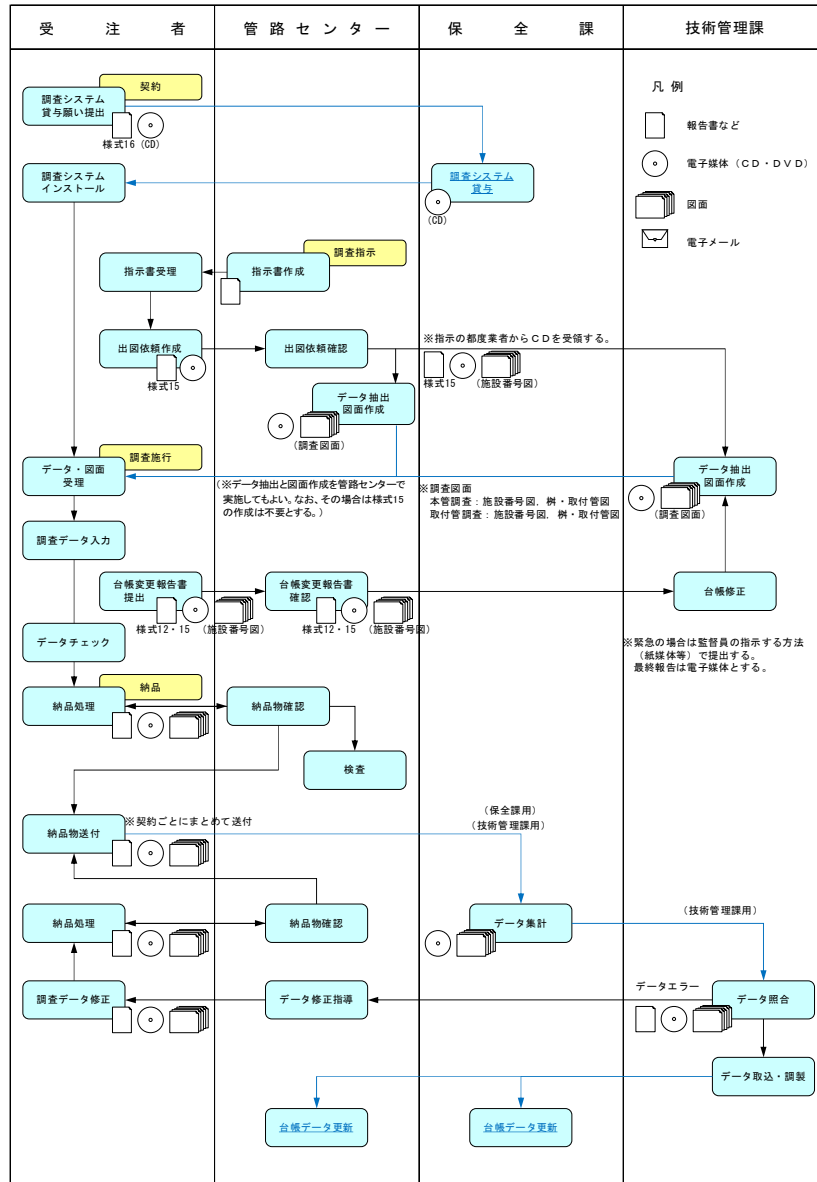


改定前（令和2年1月）

改定後（令和3年1月）

（単価契約）

（単価契約）※保全課発注



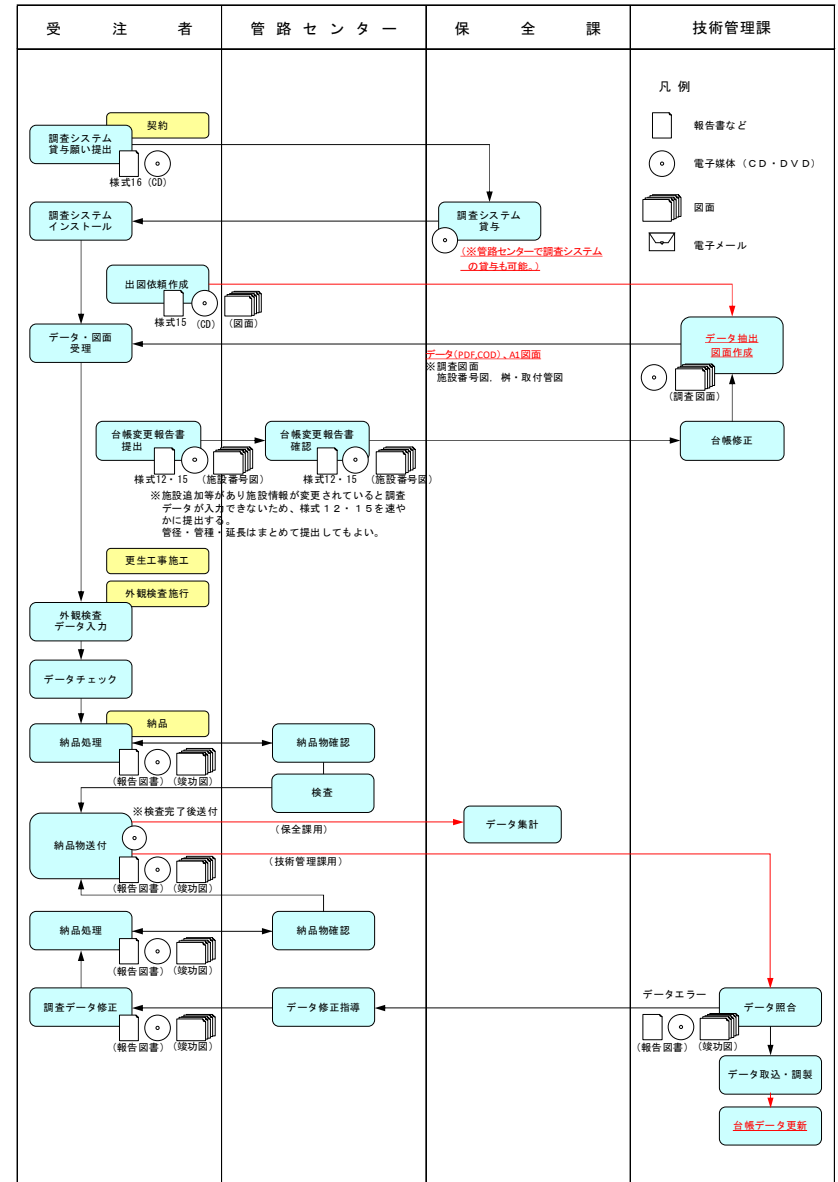
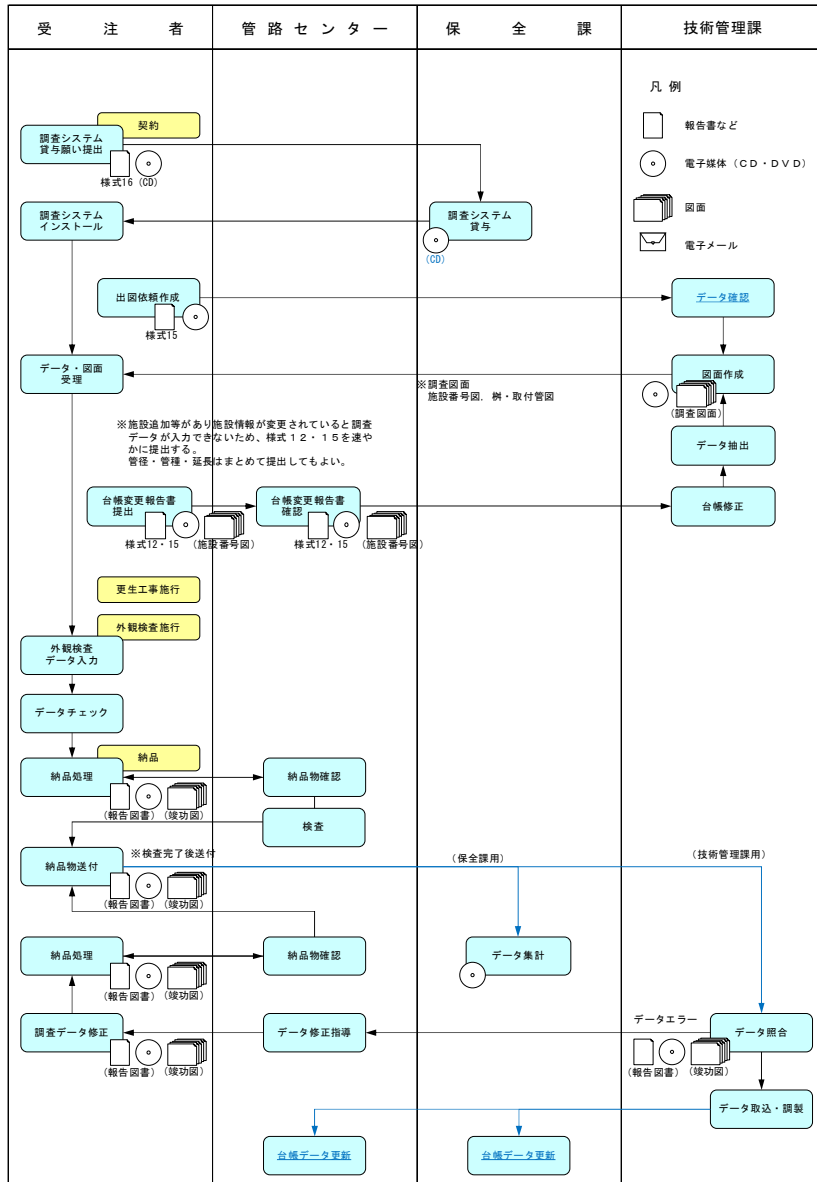
付録  
管路維持  
情報業務  
フロー図

改定前 (令和 2 年 1 月)

改定後 (令和 3 年 1 月)

(本管更生工事に用)

(本管更生工事に用)



付録  
管路維持  
情報業務  
フロー図

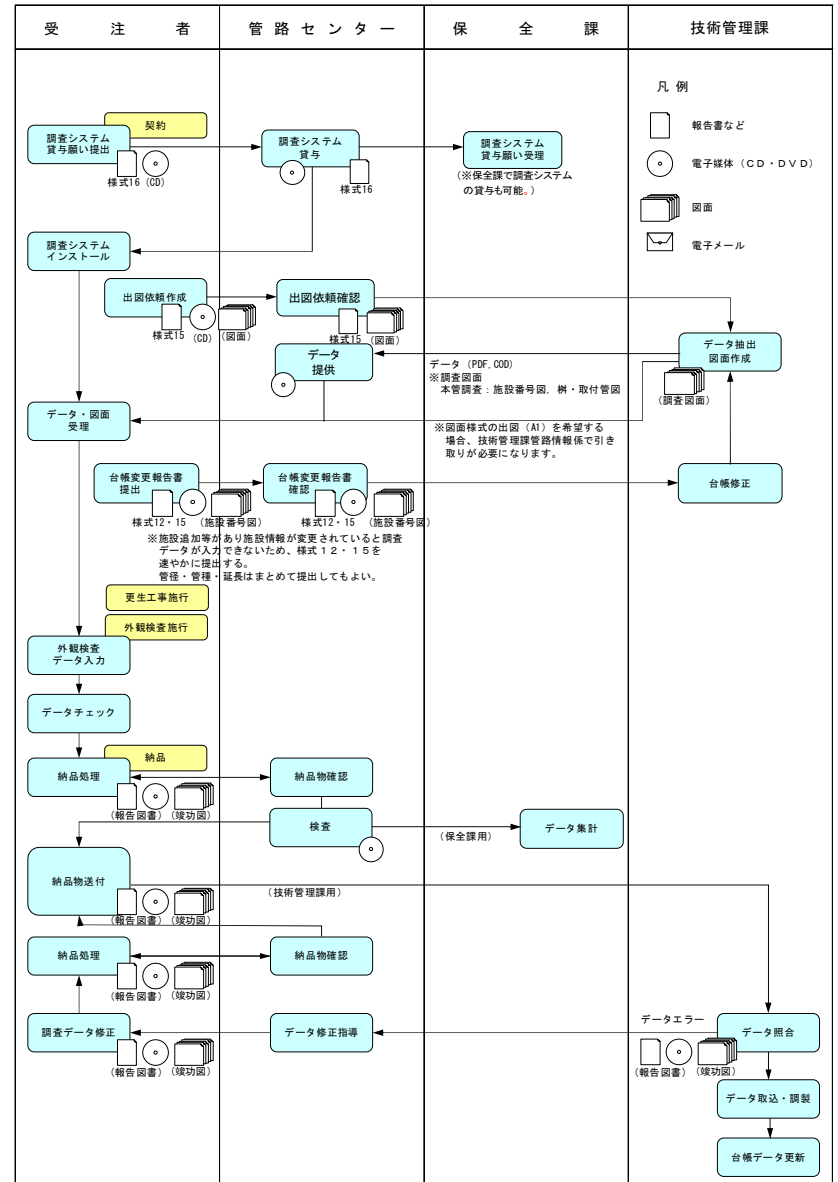
改定前（令和2年1月）

改定後（令和3年1月）

(追加)

(その他) ※事前事後調査等

付録  
管路維持  
情報業務  
フロー図



	改定前（令和2年1月）	改定後（令和3年1月）		
<b>附則-1 業務委託 打合せ簿</b>	様式A	様式A		
	整理番号	整理番号		
	総括監督員	主任監督員		
	主任監督員	担当監督員		
	担当監督員			
	業務委託打合せ簿		業務委託打合せ簿	
	発議者	<input type="checkbox"/> 発注者 <input type="checkbox"/> 受注者	発議者	<input type="checkbox"/> 発注者 <input type="checkbox"/> 受注者
		発議 年月日		発議 年月日
	発議事項	<input type="checkbox"/> 指示 <input type="checkbox"/> 協議 <input type="checkbox"/> 通知 <input type="checkbox"/> 承諾 <input type="checkbox"/> 提出 <input type="checkbox"/> 報告 <input type="checkbox"/> その他（ ）		
	件名			
受注者名				
表題				
(内 容)				
(指示事項等)				
添付図、その他添付図書				
処理 ・ 回答	発注者	上記について、 <input type="checkbox"/> 指示 <input type="checkbox"/> 承諾 <input type="checkbox"/> 協議 <input type="checkbox"/> 通知 <input type="checkbox"/> 受理 <input type="checkbox"/> その他（ ）します。 <input type="checkbox"/> 総括監督員 <input type="checkbox"/> 主任監督員 <input type="checkbox"/> 担当監督員 年 月 日 署名又は記名 <u>押印</u>		
	受注者	上記について、 <input type="checkbox"/> 了解 <input type="checkbox"/> 協議 <input type="checkbox"/> 提出 <input type="checkbox"/> 報告 <input type="checkbox"/> 届出 <input type="checkbox"/> 確認 <input type="checkbox"/> その他（ ）します。 <input type="checkbox"/> 現場代理人 <input type="checkbox"/> 主任（監理）技術者 年 月 日 署名又は記名 <u>押印</u>		
注) □内には、レ印又は■を記載し明確にすること。				

		改定前（令和2年1月）				改定後（令和3年1月）			
<b>附則-1 業務委託 打合せ簿</b>	様式B								
					整理番号				
	業務委託打合せ簿								
	発議者	<input type="checkbox"/> 発注者 <input type="checkbox"/> 受注者		発議 年月日		年 月 日			
	発議事項	<input type="checkbox"/> 指示 <input type="checkbox"/> 協議 <input type="checkbox"/> 通知 <input type="checkbox"/> 承諾 <input type="checkbox"/> 提出 <input type="checkbox"/> 報告 <input type="checkbox"/> その他（ ）							
	件名								
	受注者名								
	表 題								
	(内 容)								
	(指示事項等)								
添付図、その他添付図書									
処理 ・ 回答	発注者	上記について、 <input type="checkbox"/> 指示 <input type="checkbox"/> 承諾 <input type="checkbox"/> 協議 <input type="checkbox"/> 通知 <input type="checkbox"/> 受理 <input type="checkbox"/> その他（ ）します。							
	受注者	<input type="checkbox"/> 総括監督員 <input type="checkbox"/> 主任監督員 <input type="checkbox"/> 担当監督員 年 月 日 署名又は記名 <u>押印</u>						<u>印</u>	
処理 ・ 回答	発注者	上記について、 <input type="checkbox"/> 指示 <input type="checkbox"/> 承諾 <input type="checkbox"/> 協議 <input type="checkbox"/> 通知 <input type="checkbox"/> 受理 <input type="checkbox"/> その他（ ）します。							
	受注者	<input type="checkbox"/> 総括監督員 <input type="checkbox"/> 主任監督員 <input type="checkbox"/> 担当監督員 年 月 日 署名又は記名							
処理 ・ 回答	発注者	上記について、 <input type="checkbox"/> 了解 <input type="checkbox"/> 協議 <input type="checkbox"/> 提出 <input type="checkbox"/> 報告 <input type="checkbox"/> 届出 <input type="checkbox"/> 確認 <input type="checkbox"/> その他（ ）します。							
	受注者	<input type="checkbox"/> 現場代理人 <input type="checkbox"/> 主任（監理）技術者 年 月 日 署名又は記名 <u>押印</u>						<u>印</u>	
注) □内には、レ印又は■を記載し明確にすること。									